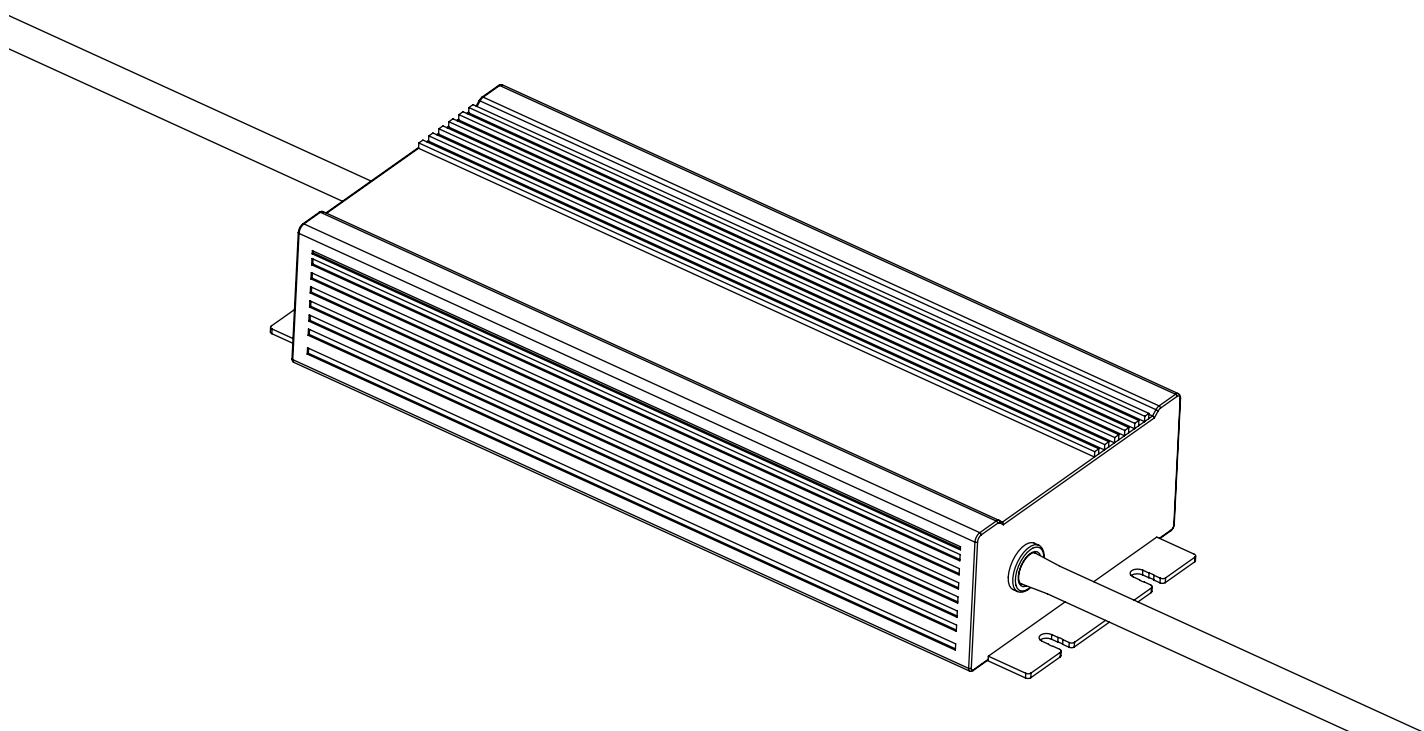


# ELECTRONIC DRIVER

## AL4450



Manuale di istruzioni  
Instructions manual

 **GRIVEN**  
world lighting challenge

# INDICE

<b>1.0</b>	<b>Introduzione</b>	<b>4</b>
<b>1.1</b>	<b>Informazioni di sicurezza</b>	<b>4</b>
<b>1.1.1</b>	<b>Protezione da scariche elettriche</b>	<b>4</b>
<b>1.1.2</b>	<b>Installazione</b>	<b>4</b>
<b>1.1.3</b>	<b>Protezione dagli incendi</b>	<b>4</b>
<b>1.1.4</b>	<b>Protezione da solidi e liquidi</b>	<b>4</b>
<b>1.2</b>	<b>Normative</b>	<b>4</b>
<b>2.0</b>	<b>Imballo e trasporto</b>	<b>5</b>
<b>2.1</b>	<b>Imballo</b>	<b>5</b>
<b>2.2</b>	<b>Trasporto</b>	<b>5</b>
<b>3.0</b>	<b>Installazione</b>	<b>5</b>
<b>3.1</b>	<b>Fissaggio</b>	<b>5</b>
<b>3.2</b>	<b>Collegamento della tensione di alimentazione</b>	<b>6</b>
<b>3.3</b>	<b>Collegamento dei proiettori</b>	<b>6</b>
<b>4.0</b>	<b>Smaltimento dell'apparecchiatura</b>	<b>7</b>
<b>5.0</b>	<b>Specifiche tecniche</b>	<b>7</b>

# INDEX

<b>1.0 Introduction</b> .....	<b>8</b>
<b>1.1 Safety information</b> .....	<b>8</b>
<b>1.1.1 Protecting against electric shock</b> .....	<b>8</b>
<b>1.1.2 Installation</b> .....	<b>8</b>
<b>1.1.3 Protection against burns and fire</b> .....	<b>8</b>
<b>1.1.4 Weather protection</b> .....	<b>8</b>
<b>1.2 Compliance</b> .....	<b>8</b>
<b>2.0 Packaging and transport</b> .....	<b>9</b>
<b>2.1 Packaging</b> .....	<b>9</b>
<b>2.2 Transport</b> .....	<b>9</b>
<b>3.0 Installation</b> .....	<b>9</b>
<b>3.1 Fixing</b> .....	<b>9</b>
<b>3.2 Connection to mains power</b> .....	<b>10</b>
<b>3.3 Collegamento dei proiettori</b> .....	<b>10</b>
<b>4.0 Disposal</b> .....	<b>11</b>
<b>5.0 Technical specifications</b> .....	<b>11</b>

# 1.0 Introduzione

## 1.1 Informazioni di sicurezza

### **Attenzione!**

**Questo prodotto è adatto solo ad un uso professionale, non ad un uso domestico.**

#### **1.1.1 Protezione da scariche elettriche**

- Togliere l'alimentazione prima di effettuare qualsiasi operazione all'interno dell'apparecchiatura.
- Non utilizzate l'apparecchiatura in assenza di una connessione di terra.
- Prima di connettere l'apparecchio alla rete elettrica, verificate la compatibilità di tensione e frequenza.
- Non maneggiate il prodotto con mani bagnate o in presenza di acqua.
- Controllate periodicamente che il cavo di alimentazione non sia schiacciato o danneggiato.
- Rivolgersi ad un tecnico qualificato per qualsiasi operazione di manutenzione ordinaria non descritta nel presente manuale.

#### **1.1.2 Installazione**

- Fissate l'apparecchiatura con viti, ganci o altri supporti in grado di sostenerne il peso.
- Se fissate l'apparecchiatura ad una struttura sospesa sopra il livello del terreno, verificare che la struttura possa sostenere almeno dieci volte il peso di tutti i dispositivi installati.
- Le operazioni di installazione dell'apparecchiatura devono essere eseguite da personale competente e qualificato.

#### **1.1.3 Protezione dagli incendi**



- Idoneo ad essere installato su superfici normalmente infiammabili.
- Non installate l'apparecchio in locali in cui la temperatura ambiente supera i 60°C (140°F).

#### **1.1.4 Protezione da solidi e liquidi**

Il dispositivo rientra nella classificazione di apparecchio ordinario, con grado di protezione IP67

## 1.2 Normative



- L'apparecchio soddisfa i requisiti della normativa EN60598-1 EN60598-2-17.
- L'apparecchio soddisfa i requisiti della direttiva 2002/95/CE (RoHS).

## 2.0 Imballo e trasporto

### 2.1 Imballo

Controllate attentamente il contenuto del cartone e, in caso di danni al prodotto, contattate il Vs. trasportatore. Nell'imballaggio sono contenuti i seguenti prodotti:

n° 1 **Electronic driver AL4450**

n° 1 manuale di istruzioni

n° 1 kit di connessione

#### Attenzione!

- La responsabilità di Griven S.r.l. cessa all'atto della consegna del materiale al vettore: reclami per eventuali danni dovuti al trasporto dovranno essere indirizzati direttamente al corriere.
- Si accettano reclami entro e non oltre i 7 giorni dal ricevimento merce.
- Eventuali resi di materiale dovranno essere autorizzati da Griven S.r.l. ed inviati completi della documentazione fiscale necessaria.

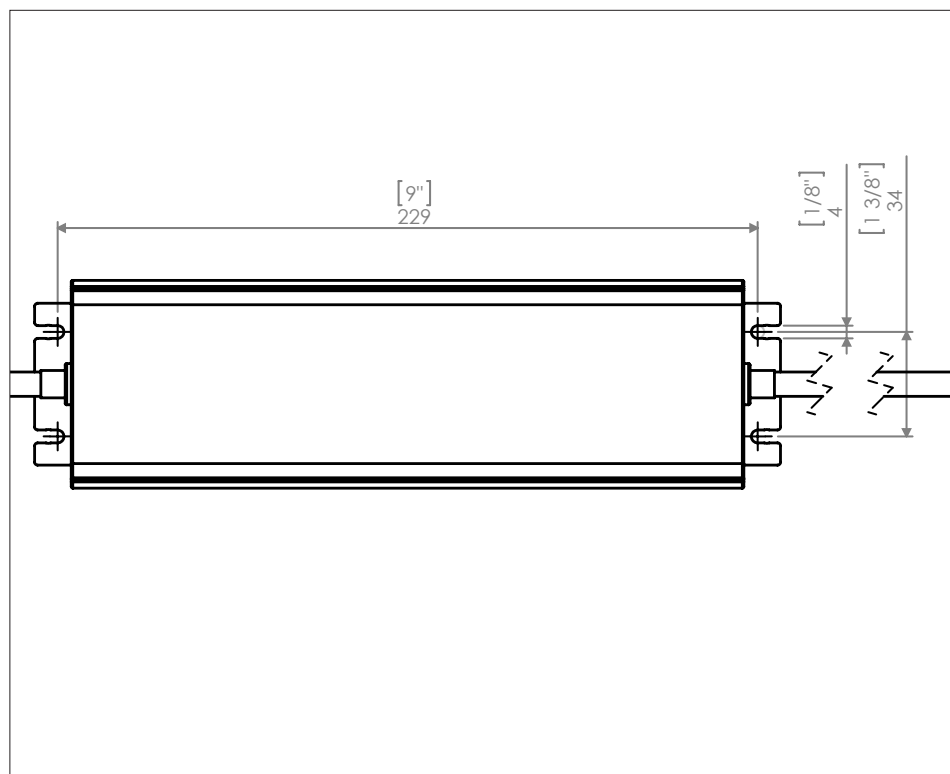
### 2.2 Trasporto

Si raccomanda di trasportare l'apparecchiatura con estrema attenzione, utilizzando il suo imballo originale per evitare di danneggiare il prodotto.

## 3.0 Installazione

### 3.1 Fissaggio

La scatola può essere utilizzata sia appoggiato a terra che fissato ad una struttura e può funzionare in qualsiasi posizione.



Utilizzare i quattro fori  $\varnothing 4$  (0.15") sulla scatola per fissare l'apparecchiatura.

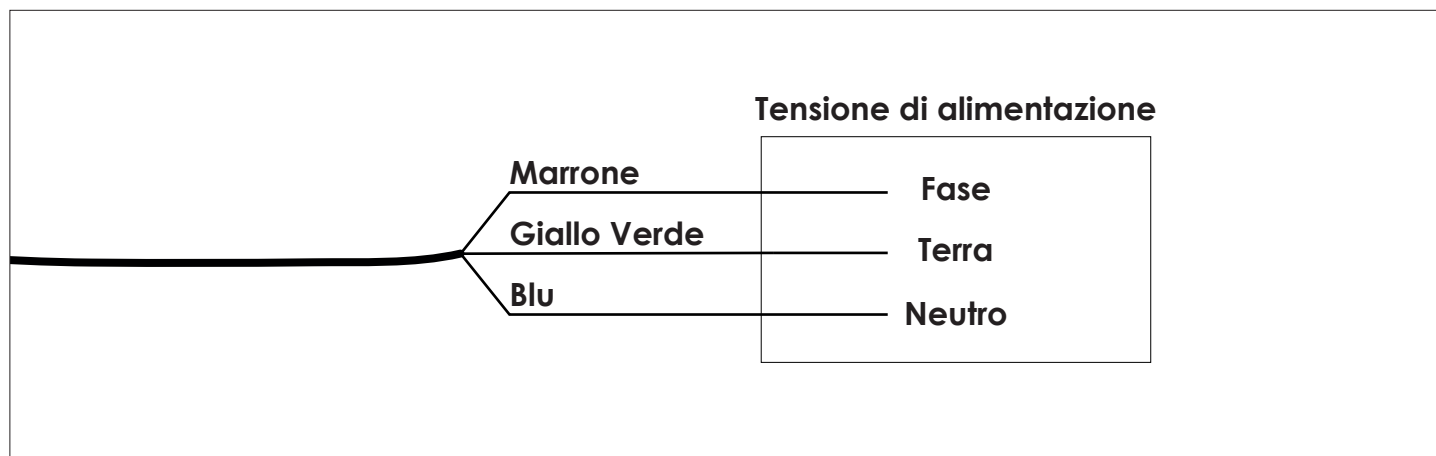
### 3.2 Collegamento della tensione di alimentazione

Il proiettore può funzionare con tensioni da 100-277Vac e con frequenze di 50 e 60Hz.

#### Attenzione!

- Prima di collegare l'apparecchio assicuratevi che la fornitura elettrica corrisponda a quelle ammesse.
- Non installate mai l'apparecchio senza la connessione di terra.
- E' consigliato l'uso di un interruttore magnetotermico/differenziale sulla linea di alimentazione, come prescritto dalle norme in vigore.
- Non alimentate il proiettore attraverso unità di potenza dimmer.
- Le operazioni di cablaggio e collegamento devono essere eseguite da personale qualificato.

Collegate il cavo di alimentazione posteriore secondo lo schema riportato nella figura seguente.



#### Attenzione!

Seguire le istruzioni fornite con il kit di connessione per effettuare i collegamenti.

## 4.0 Smaltimento dell'apparecchiatura

La direttiva Europea 2002/96/CE sui rifiuti di apparecchiature elettroniche (RAEE), prevede che gli apparecchi illuminanti non debbano essere smaltiti nel normale flusso dei rifiuti solidi urbani. Gli apparecchi dismessi debbono essere raccolti separatamente per ottimizzare il tasso di recupero e riciclaggio dei materiali che li compongono ed impedire potenziali danni per la salute e l'ambiente.



Il simbolo del cestino barrato è riportato su tutti i prodotti per ricordare gli obblighi di raccolta separata.

Per ulteriori informazioni sulla corretta dismissione delle apparecchiature, i detentori potranno rivolgersi al servizio pubblico preposto o ai rivenditori.

## 5.0 Specifiche tecniche

### Caratteristiche meccaniche

Altezza	39 mm (1 1/2")
Larghezza	244 mm (9 5/8")
Profondità	68 mm (2 5/8")
Peso	1,15 Kg (2.5Lbs)

### Caratteristiche termiche

Massima temperatura ambiente	50°C (122°F)
Minima temperatura ambiente	-40°C (-40°F)

### Caratteristiche elettriche

Tensione di alimentazione	100 - 277Vac 50/60Hz
Tensione nominale	48 V CC
Corrente nominale	5 A @230 Vac
Potenza massima	240 W

### Costruzione

Fattore di protezione	IP67
-----------------------	------

# 1.0 Introduction

## 1.1 Safety information

### **Warning!**

**This unit is suitable for professional use only, not for domestic use.**

#### **1.1.1 Protecting against electric shock**

- Disconnect the unit from mains supply before servicing it or performing any other action.
- Always ground/earth the unit electrically.
- Before connecting the unit to power supplies, verify that operating voltage and frequency are compatible.
- Do not handle the unit with wet hands or in the presence of water.
- Check regularly that the power supply cable is not damaged or crushed.
- Apply to a qualified technician for any regular maintenance action not described in this manual.

#### **1.1.2 Installation**

- Fix the unit with screws, hooks or any other support able to bear the weight of the unit itself.
- If the unit is fixed onto a suspended structure, this structure is supposed to bear at least ten times the weight of all devices to be fixed.
- The unit installation actions must be performed by a qualified staff.

#### **1.1.3 Protection against burns and fire**



- Suitable to be installed onto normally inflammable surfaces.
- The unit is not to be installed in places where the ambient temperature exceeds 60°C (140°F).

#### **1.1.4 Weather protection**

The unit is classified as device with an IP67 weather protection rate.

## 1.2 Compliance



- Product in compliance with EN60598-1 EN60598-2-17.
- Product in compliance with 2002/95/CE (RoHS).



## 2.0 Packaging and transport

### 2.1 Packaging

Check carefully the content of the box and, in case of damage, contact your forwarder immediately. The following items are included in the box of this unit:

n° 1 transformer box **AL4450**

n° 1 owner's manual

n° 1 connection kit

#### Warning!

- **Griven S.r.l. liability will cease upon consignment of goods to the forwarder: claims for damage due to transport must be addressed directly to the forwarder.**
- **Griven S.r.l. will accept claims for broken or missing goods only within seven days of receipt of the goods.**
- **Returns of equipment will not be accepted without prior authorization granted by Griven S.r.l. and if not duly accompanied by relevant shipping documents.**

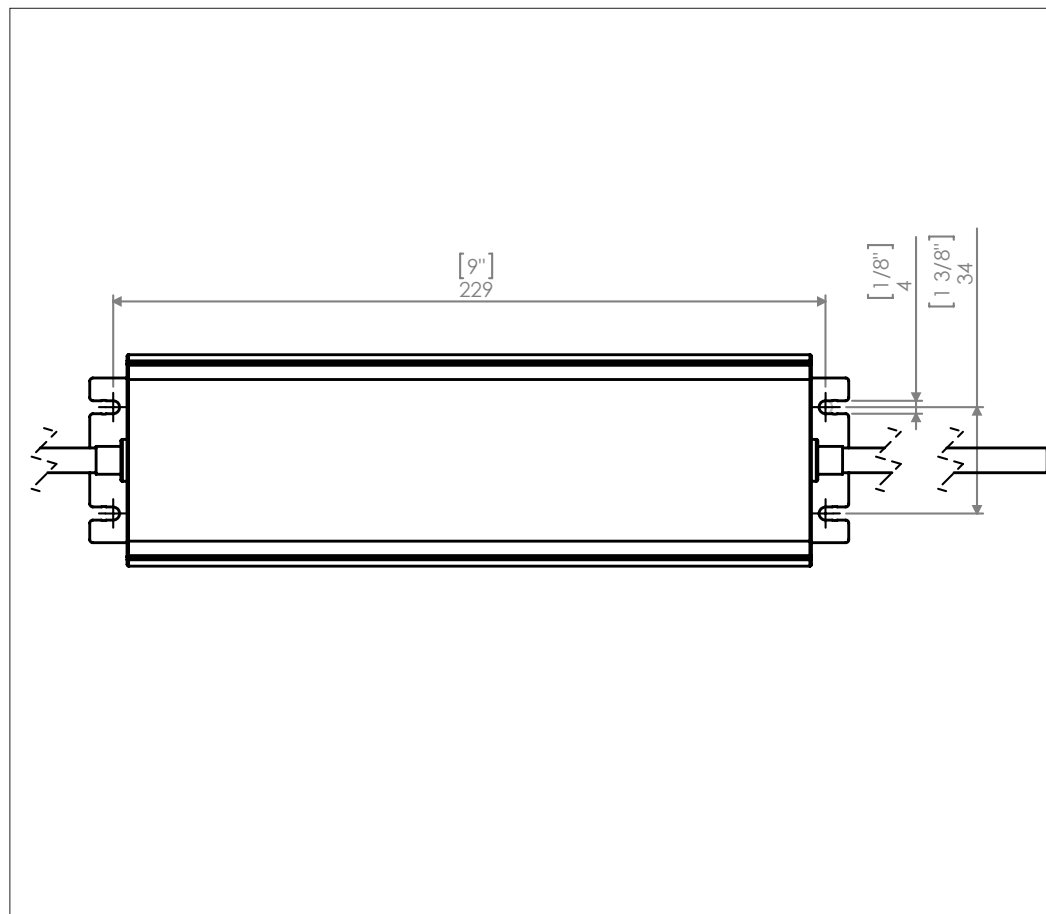
### 2.2 Transport

It is recommended to transport the unit with the maximum care, by using its original packing, to avoid to damage the unit.

## 3.0 Installation

### 3.1 Fixing

The unit can be used both rested on floor and fixed onto a structure. The unit can operate in any position.



Use the four  $\varnothing 4$  holes (0.15") on the box in order to fix the device

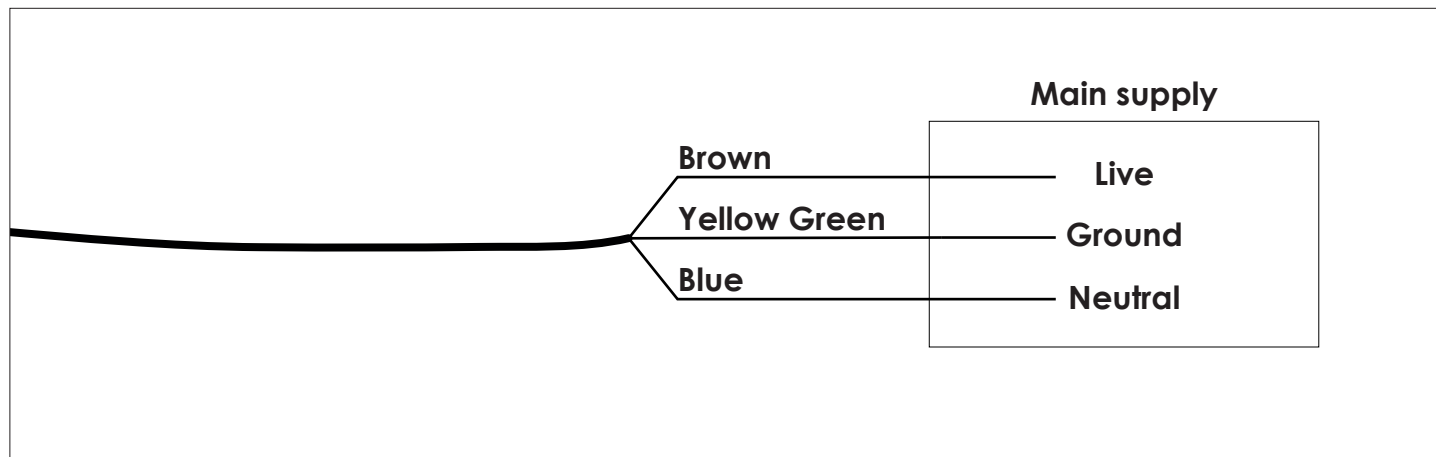
### 3.2 Connection to mains power

The unit can operate with voltage from 100-277Vac and with frequency of 50 and 60Hz.

#### Warning!

- Before connecting the unit, verify that power supplies features are compatible with the unit features.
- The unit must never be installed if not grounded electrically.
- It is suggested to use a magnetothermic switch along the power supply line, as prescribed by in force rules.
- The unit must not be powered up through a dimmer power device.
- Wiring and connection actions are to be performed by a qualified staff.

For the connection use main cable in the side of the rear boxl of the fixture and connect as shown below.



#### Warning!

Follow the instructions provided along with the connection kit to perform the connections.

## 4.0 Disposal

The European Directive 2002/96/EC on Waste Electrical and Electronic Equipment (WEEE), requires that old lighting fixtures must not be disposed of the normal unsorted municipal waste stream. Old appliances must be collected separately in order to optimise the recovery and recycling of the materials they contain and reduce the impact on human health and the environment.



The crossed out “wheeled bin” symbol on the product reminds you of your obligation, that when you dispose of the appliance it the must be separately collected.

Consumer should contact their local authority or retailer for information concerning the correct disposal of their old appliance.

## 5.0 Technical specifications

### Mechanical features

Height	.....	.39 mm (1 1/2")
Width	.....	.244 mm (9 5/8")
Depth	.....	.68 mm (2 5/8")
Weight	.....	.1.15 Kg (2.5Lbs)

### Thermal features

Maximum ambient temperature	.....	.50°C (122°F)
Minimum ambient temperature	.....	.-40°C (-40°F)

### Electrical features

Power supply voltage	.....	.100 - 277Vac 50/60 Hz
Nominal voltage	.....	.48 V cc
Nominal current	.....	.5 A @230 Vac
Maximum power	.....	.240 W

### Housing

Weather protection rate	.....	.IP67
-------------------------	-------	-------



Via Bulgaria, 16 - 46042 CASTEL GOFFREDO (MN) - Italy  
Telefono 0376/779483 - Fax 0376/779682 - 0376/779552  
<http://www.griven.com/> e-mail [griven@griven.com](mailto:griven@griven.com)

User's manual release 2.00