

## 1.0 Introduzione - Introduction

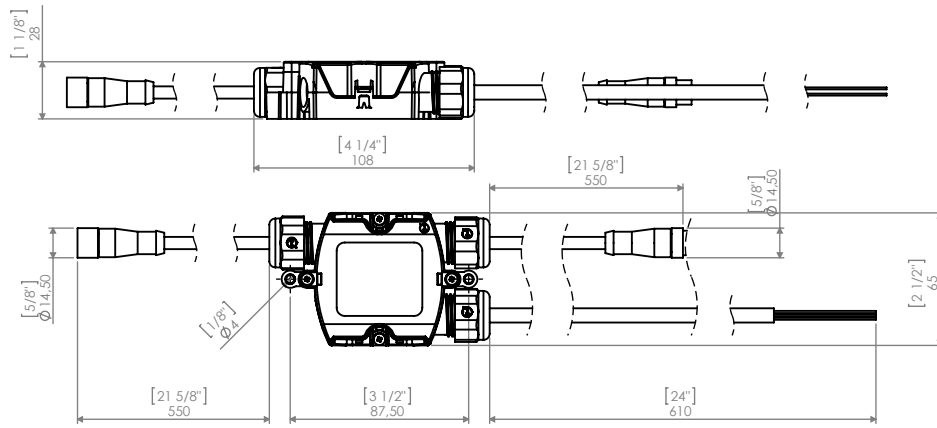
**IT: Attenzione:** la sicurezza dell'apparecchio è garantita solo con l'uso delle seguenti istruzioni, pertanto è necessario conservarle.

- Per effettuare l'installazione e ogni volta che si effettua un intervento sull'apparecchio, assicurarsi di aver escluso la tensione di alimentazione.
- L'installazione deve essere eseguita da personale qualificato.
- Il simbolo del cestino barrato è riportato su tutti i prodotti per ricordare gli obblighi di raccolta separata.
- Apparecchio di classe terza. Utilizza tensioni inferiori ai 50 Volts. Esclude e vieta la messa a terra.

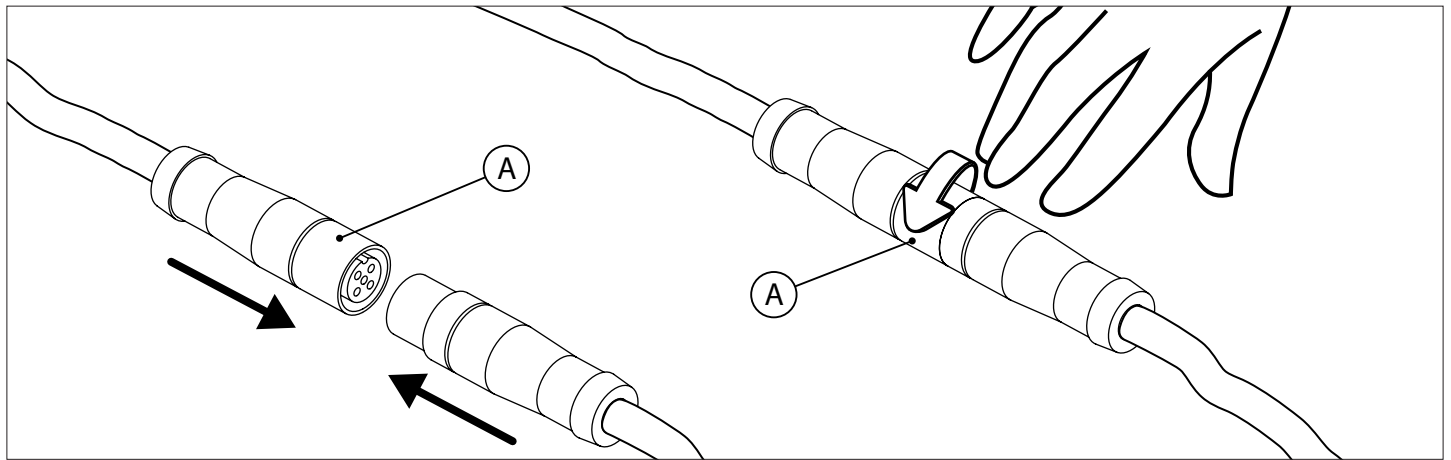
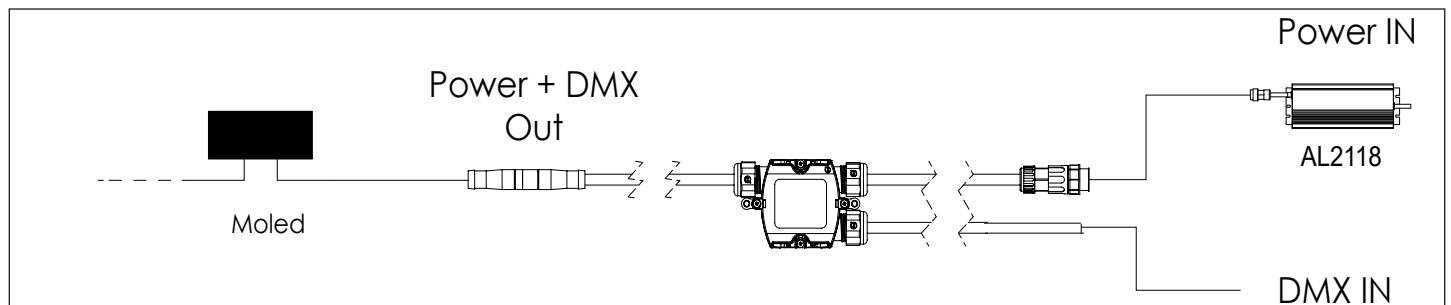
**ENG: Warning:** The safety of this fixture is guaranteed only if you comply with these instructions, remember to conserve in a safe place.

- To perform installation, and any time an intervention is made in the device, make sure that mains supply has been excluded.
- Installation should be carried out by a suitable qualified person.
- The crossed out "wheeled bin" symbol on the product reminds you of your obligation, that when you dispose of the appliance it must be separately collected.
- Class 3 device. It uses operating voltages inferior to 50 Volts. It excludes and forbids ground connection.

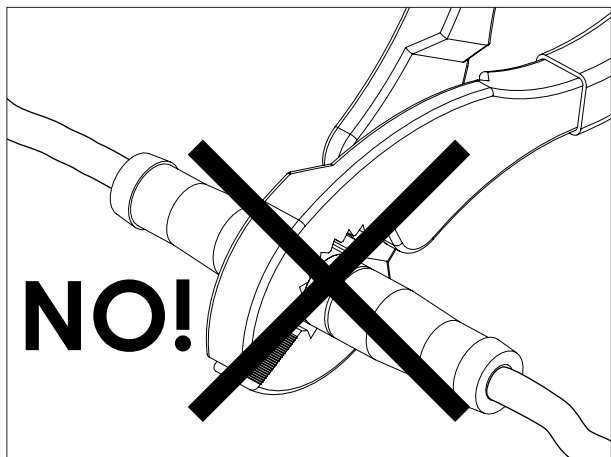
## 2.0 Dimensioni - dimensions



## 3.0 Installazione - installation



**IT:** Fissare i connettori avvitando a mano la ghiera "A".  
**ENG:** Plug the connectors by screwing the ring "A" by hand.

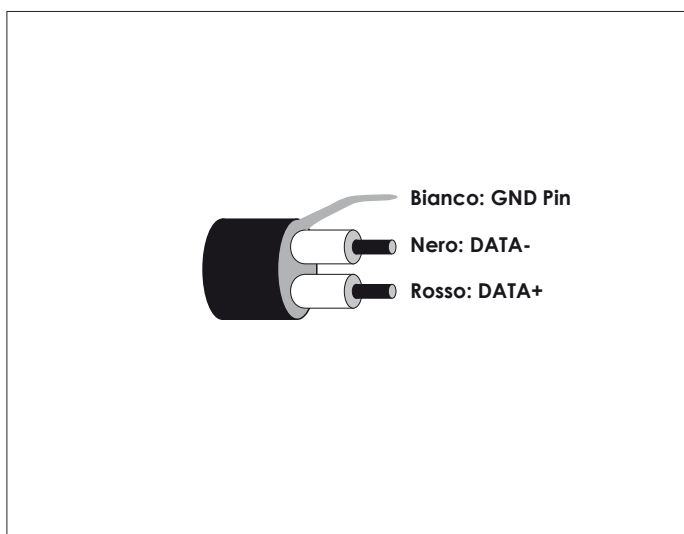


**Attenzione!**  
 Non avvitare i connettori con pinze o altri attrezzi, in quanto il proiettore potrebbe danneggiarsi..

**Warning!**  
 Do not screw the connectors with pliers or other tools, as they might damage.

## 4.0 Connessione del segnale DMX - Connection to DMX signal

**IT:**

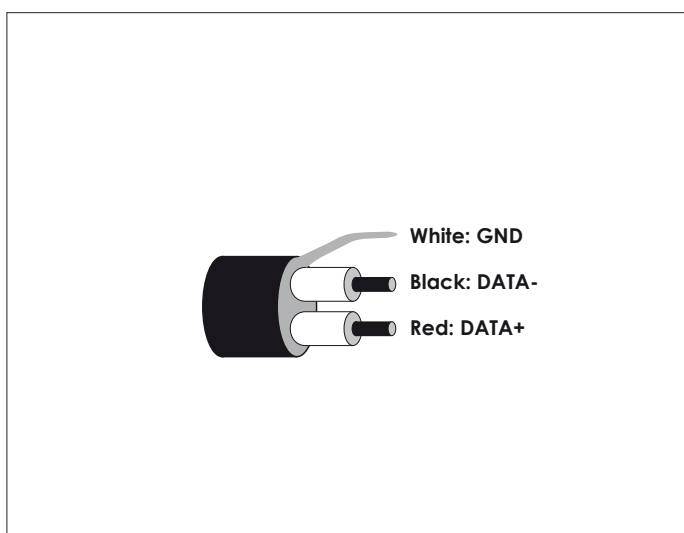


Il segnale DMX deve essere collegato utilizzando un cavo schermato progettato per congegni RS-485, con sezione minima di 0.35mm<sup>2</sup>.

Il cavo di segnale deve essere collegato rispettando la seguente tabella:

Bianco = GND  
Nero = data -  
Rosso = data +

**ENG:**



The DMX signal is to be connected by using a shielded cable designed for devices RS-485.

The signal cable must be connected according to the following table:

White = GND  
black = data -  
Red = data +

