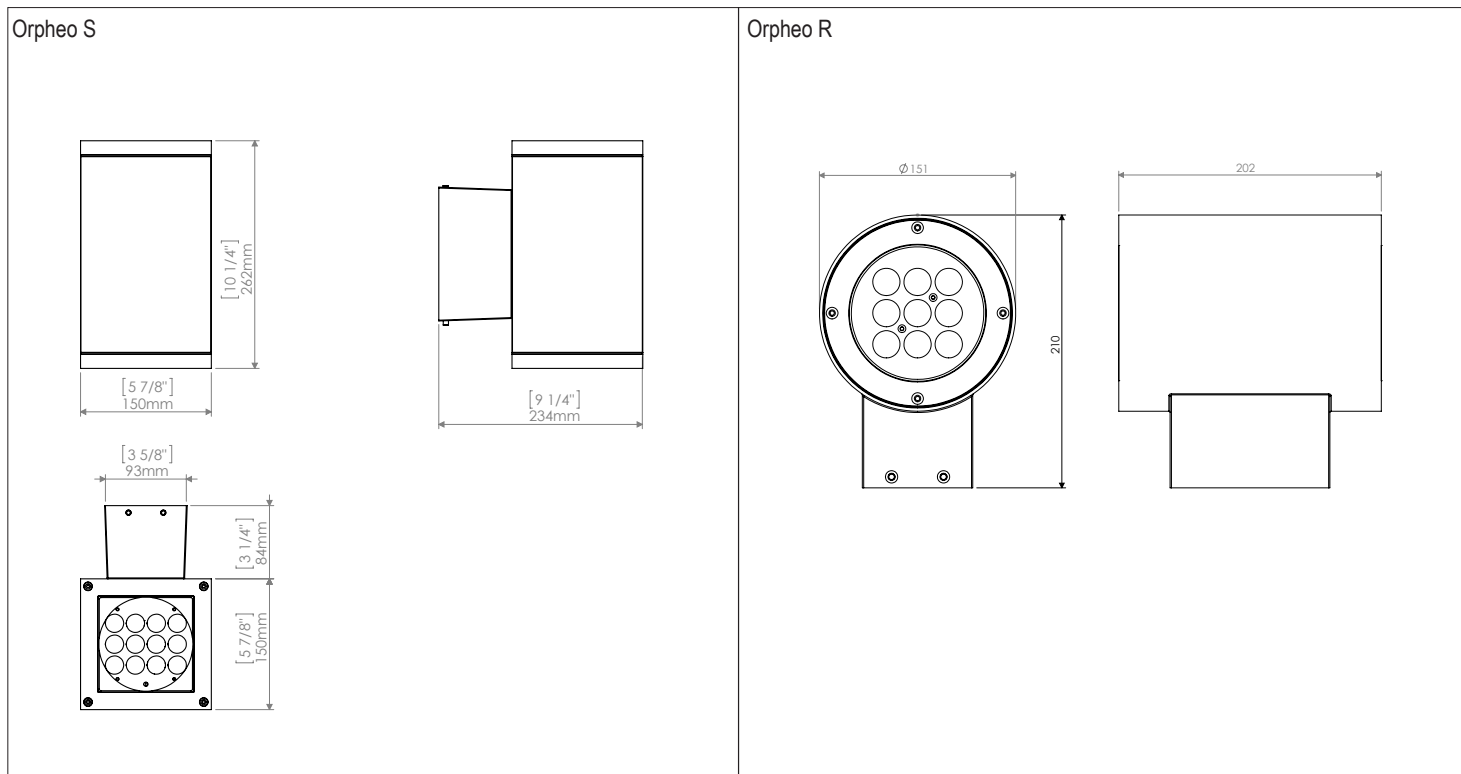


	AL4860	AL4862	AL4864	AL4866
	S single emission	S double emission	R single emission	R double emission
Weight / Peso	4 Kg (8.81 Lbs)	4,2 Kg (9.25 Lbs)	3,8 Kg (8,37 Lbs)	4 Kg (8.81Lbs)
Housing / Corpo proiettore	Iron/Aluminum, scratch resistant paint			
IK rating/ classe IK	IK10			
IP rating / grado IP	IP66			
Ambient temp./ Temperatura ambientale	-30°C to 50°C (-22°F to 122°F)			
Power supply / Alimentazione	110-240 VAC 50/60Hz			
Inrush current / Corrente di spunto	45A @230VAC cold start	60A @230VAC cold start	45A @230VAC cold start	60A @230VAC cold start
Power / Potenza massima	18 W	36 W	18 W	36 W
Nominal current / Corrente nominale	0,17 A@230VAC	0,33 A@230VAC	0,17 A@230VAC	0,33 A@230VAC
Thermal protection / Protezione termica	Electronic			
Electrical class / Classe elettrica	I			
Control / Sistema di controllo	USITT DMX-512 - RDM			
Channels / Canali	4-5-6 (RGBW), 2-3 (DW), 1 (Monochromatic)			
Color range / Colori	12 High output LEDs additive syntesis: RGBW- millions of colours, DW- from 2700°K to 6500°K	24 High output LEDs additive syntesis: RGBW- millions of colours, DW- from 2700°K to 6500°K	12 High output LEDs additive syntesis: RGBW- millions of colours, DW- from 2700°K to 6500°K	24 High output LEDs additive syntesis: RGBW- millions of colours, DW- from 2700°K to 6500°K
Optics/ Ottiche	spot, narrow, medium, wide			

Size



Important notices / Avvertimenti importanti

- This product must be installed in accordance with applicable national and local electrical and construction codes by a person familiar with the construction and operation of the product and the hazards involved. Failure to comply with the following installation instructions may result in death or serious injury.
Questo prodotto deve essere installato secondo le normative locali, da personale specializzato. La mancata osservanza delle istruzioni di installazione può portare a situazioni di pericolo all'incolumità della persone.

- Do not stare at the operating light source.
Non fissare la sorgente luminosa durante il suo funzionamento.

- The fixture might be damaged by excess voltage. The installation of an overvoltage protection device on the electrical system may reduce the risk of damage.
Apparecchiatura sensibile alle sovratensioni. L'installazione di un dispositivo di protezione delle sovratensioni sull'impianto elettrico attenua l'intensità di questi fenomeni proteggendo gli apparecchi dal rischio che vengano danneggiati.

- The use of an adequate magnetothermic switch along the power supply line is recommended.
E' consigliato l'uso di un adeguato interruttore magnetotermico/differenziale sulla linea di alimentazione.

- Connect the fixtures to each other only when disconnected from mains.
Collegare tra loro i proiettori solo quando nessuno di essi è collegato alla rete elettrica.

- Never leave cables and connectors unconnected or unprotected for long periods.
Non lasciare mai per lungo tempo agli agenti atmosferici cavi e connettori non collegati o non protetti.

- Disconnect power before installing or servicing to avoid electrical shock.
Togliere l'alimentazione prima di effettuare qualsiasi operazione all'interno dell'apparecchiatura.

- Disconnect power before any connection operation.
Togliere l'alimentazione prima di effettuare qualsiasi operazione di connessione tra gli apparecchi.

- Check voltage and frequency before powering the fixture. Do not exceed fixture specified voltage.
Prima di connettere l'apparecchio alla rete elettrica, verificate la compatibilità di tensione e frequenza.

- Do not handle the unit with wet hands or in wet environments.
Non maneggiate il prodotto con mani bagnate o in presenza di acqua.

- Apply to qualified staff for any maintenance service not described in this instructions manual.
Rivolgersi ad un tecnico qualificato per qualsiasi operazione di manutenzione ordinaria non descritta nel presente manuale.

- Do not exceed the maximum quantity of fixtures per line in order to avoid power surges.
Non superare il numero massimo specificato di apparecchi per linea per evitare pericoli sovraccarichi di corrente.

- Before powering the unit, ensure to use cables and connectors with proper section and length, according to its power consumption.
Prima di effettuare le connessioni verificare la portata dei cavi / connettori e la lunghezza dei cavi tenendo conto dell'assorbimento del prodotto.

- Fix the projector by using screws, hooks or other adequate supports that can bear its weight.
Fissare il proiettore con viti, ganci o altri supporti in grado di sostenerne il peso.

Fixing and connecting



WARNING ! fixing and connecting operations must mandatorily be carried out by qualified personnel only !

ATTENZIONE ! le operazioni di installazione e connessione devono obbligatoriamente essere eseguite solo da personale specializzato !

WARNING ! Ensure power supply is off before connecting or disconnecting fixtures !

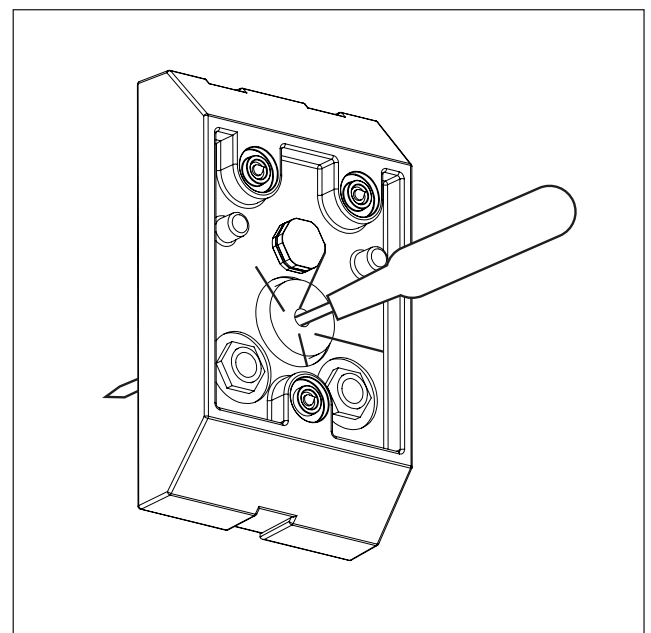
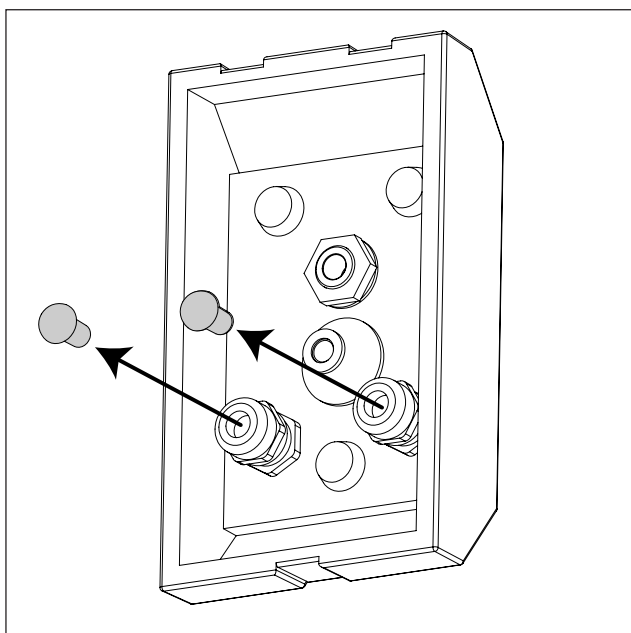
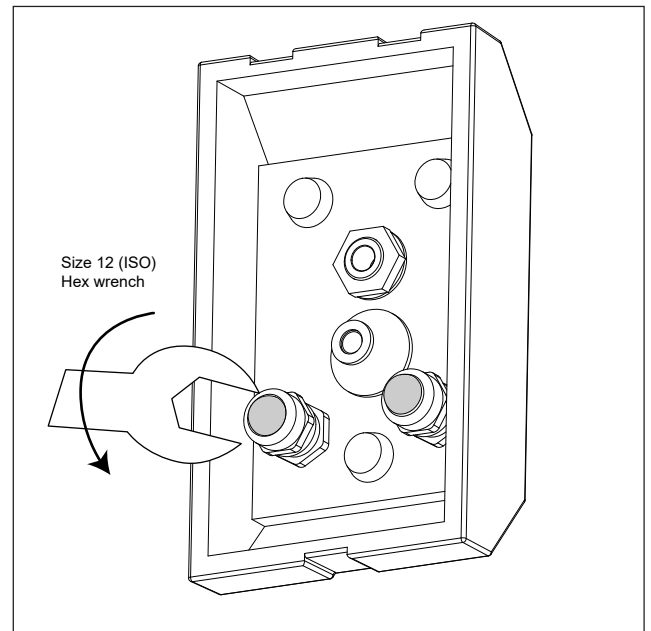
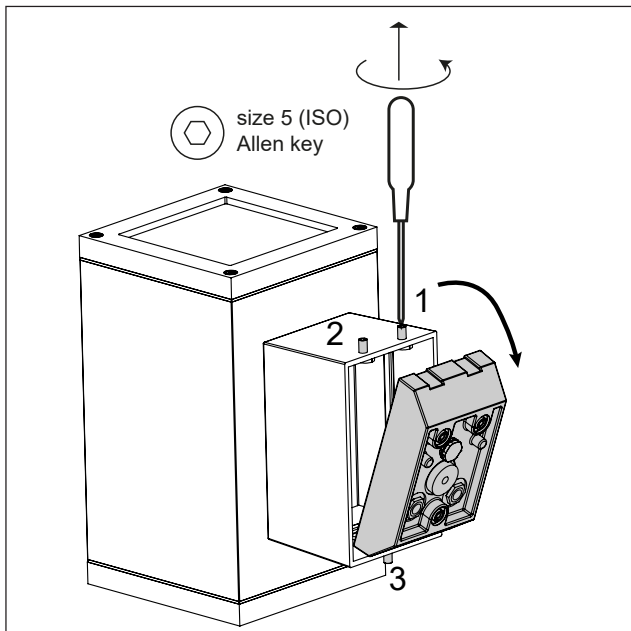
ATTENZIONE ! Assicurarsi che l'alimentazione sia disattivata prima di collegare o scollegare i proiettori!

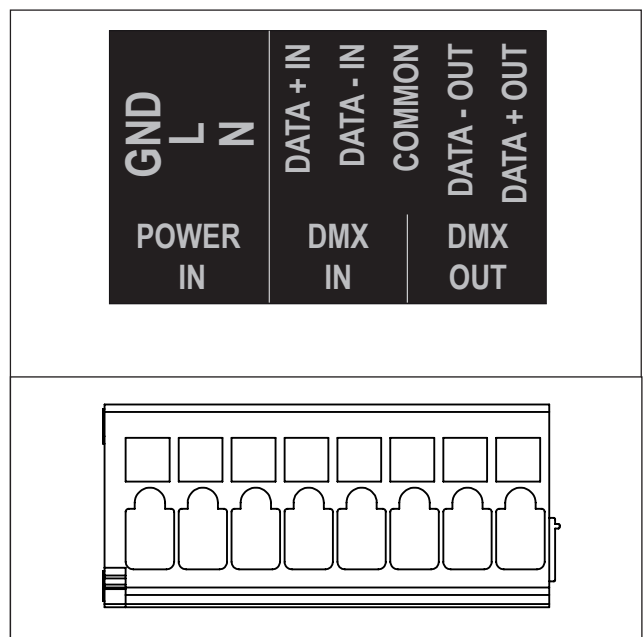
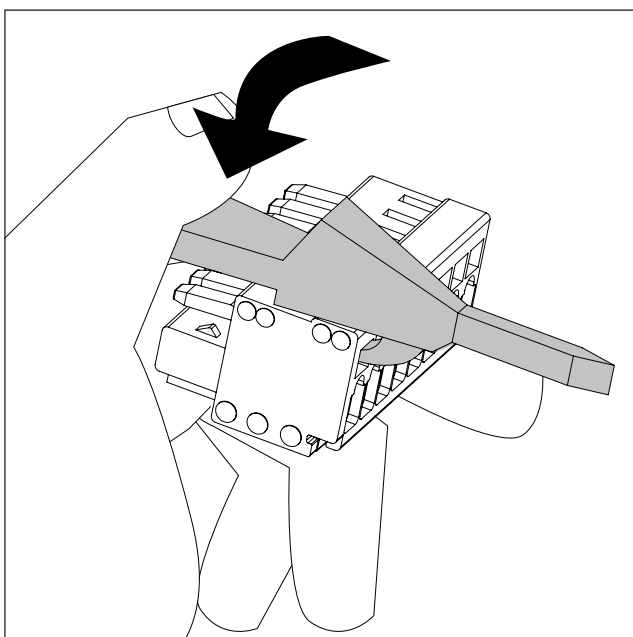
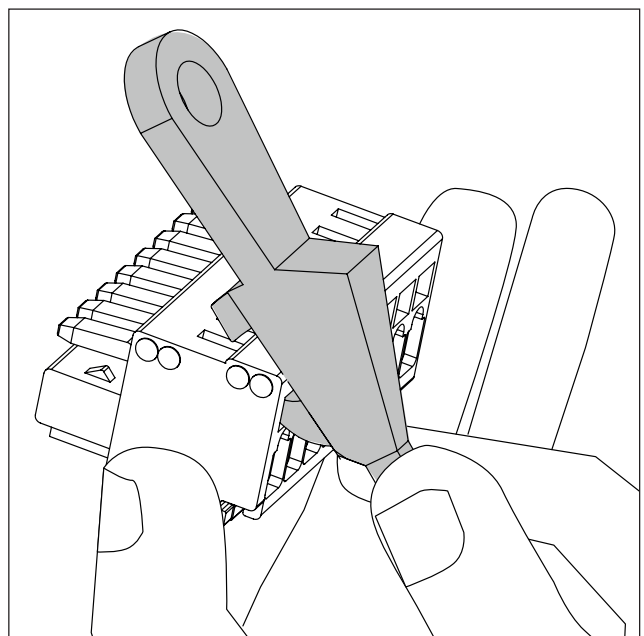
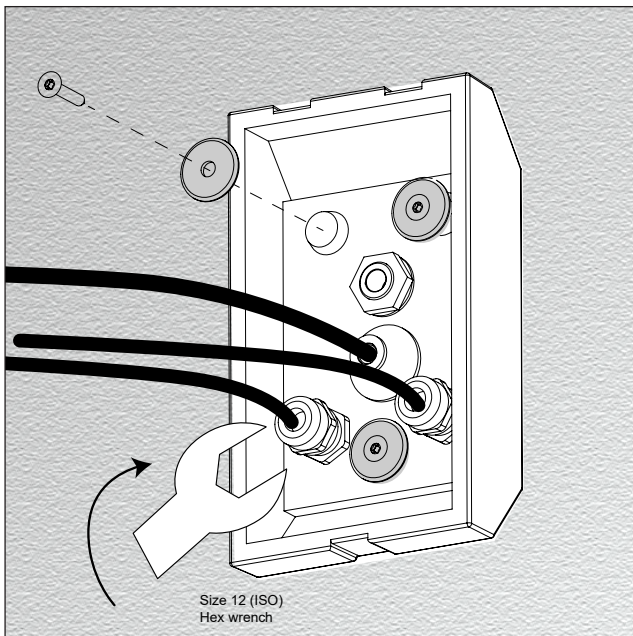
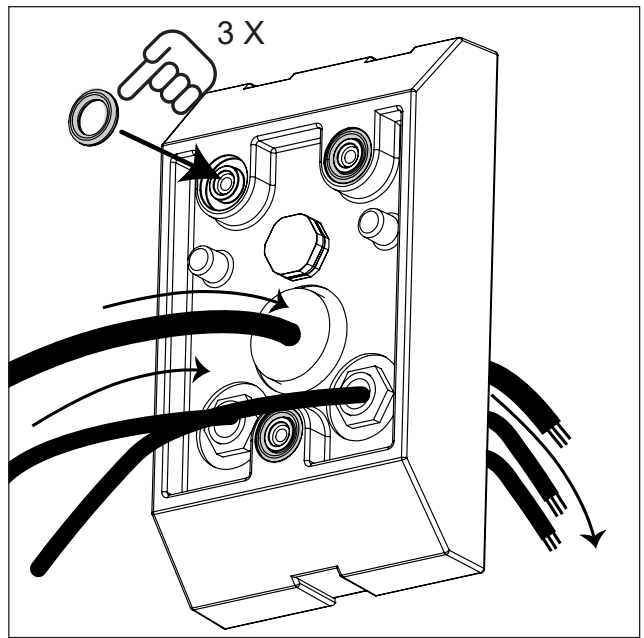
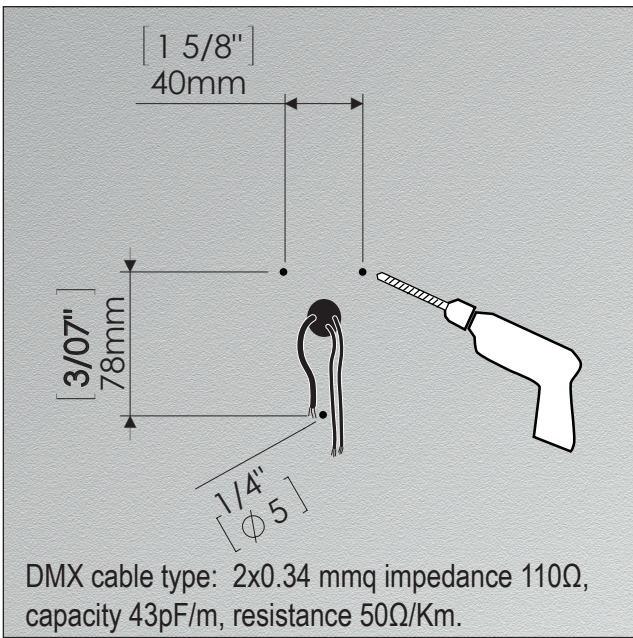


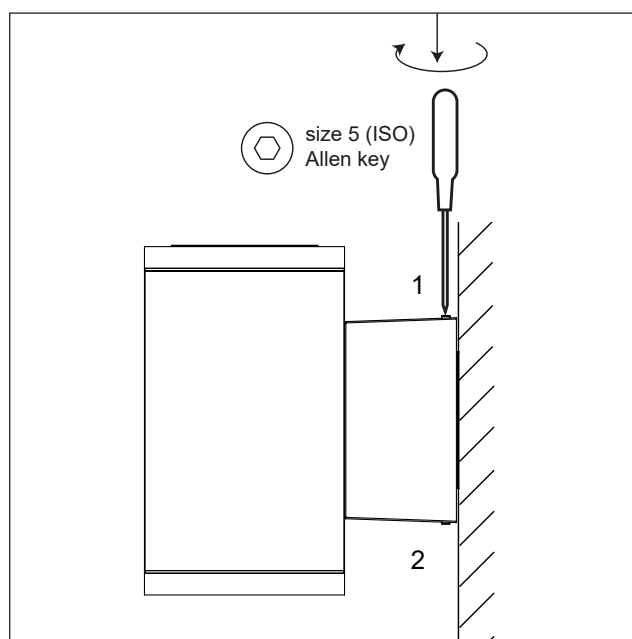
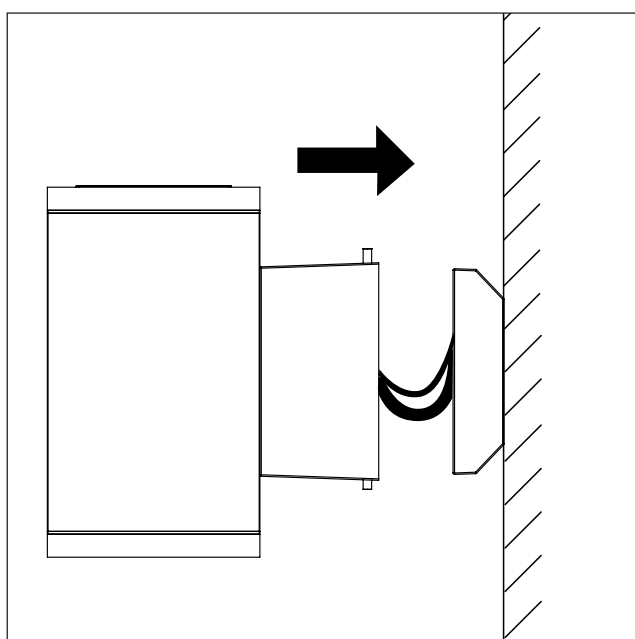
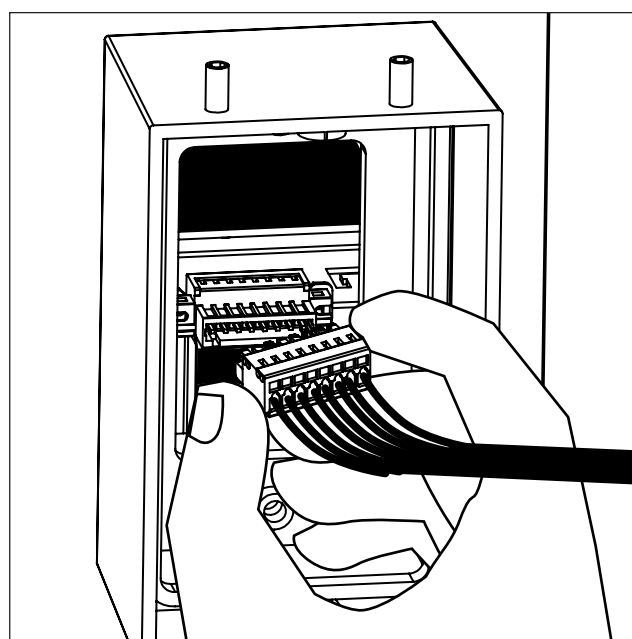
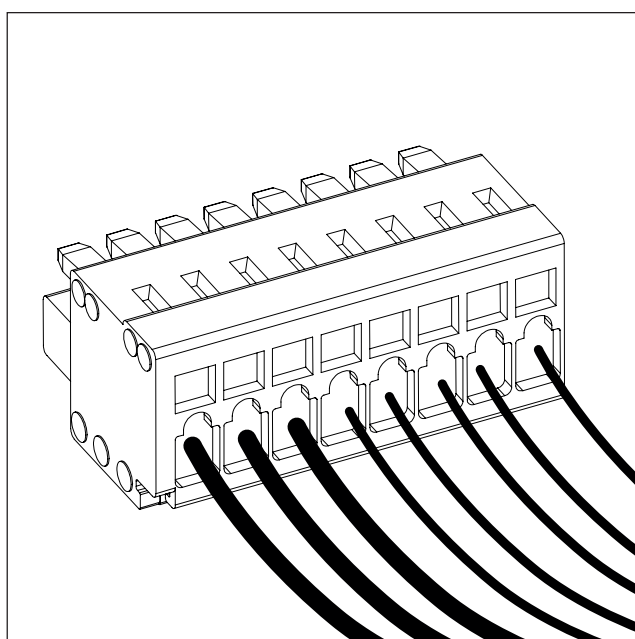
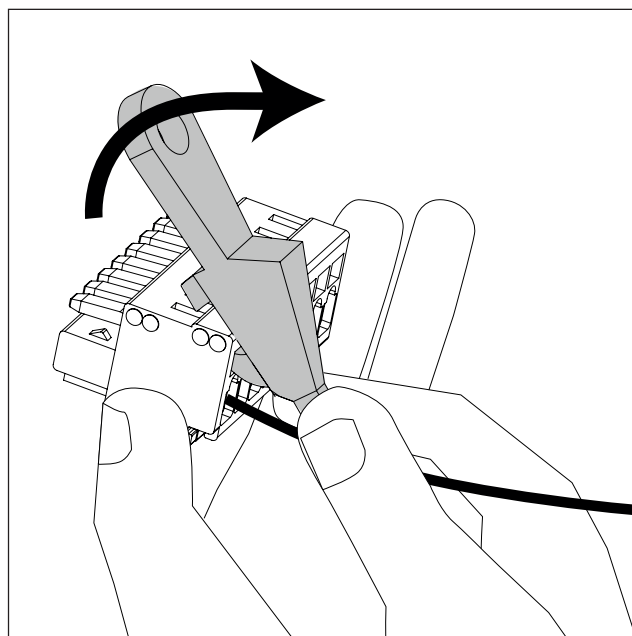
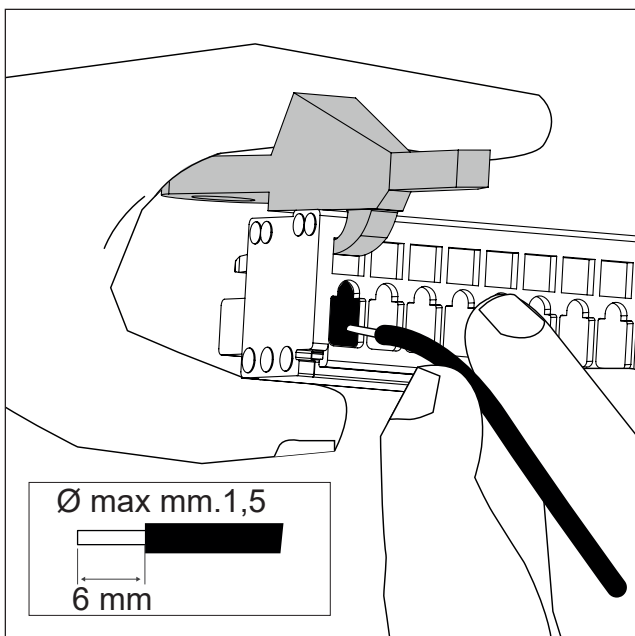
CAUTION: Prolonged staring at the LED should be avoided by placing the fixture in a proper position.

-The fixing and the power/signal connections must be carried out by using the parts contained in the envelope enclosed in the box. Please, follow the present instruction valid for all the versions.

-L'installazione e le connessioni di alimentazione e segnale devono essere eseguite utilizzando il materiale contenuto nella busta inclusa nella confezione. Seguite le istruzioni che seguono, valide per tutte le versioni.





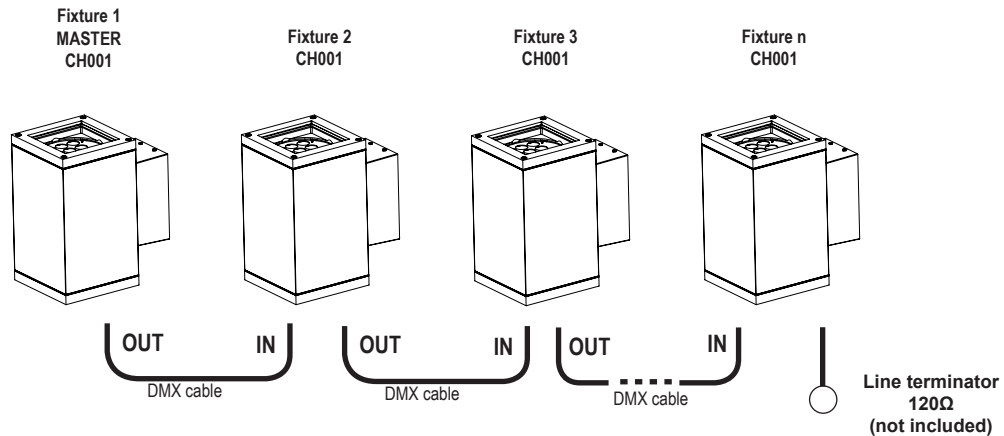


Configurations

-The settings of the fixture can only be carried out by using AL2660 Weezerd 1 (not included) or an RDM compatible DMX controller.

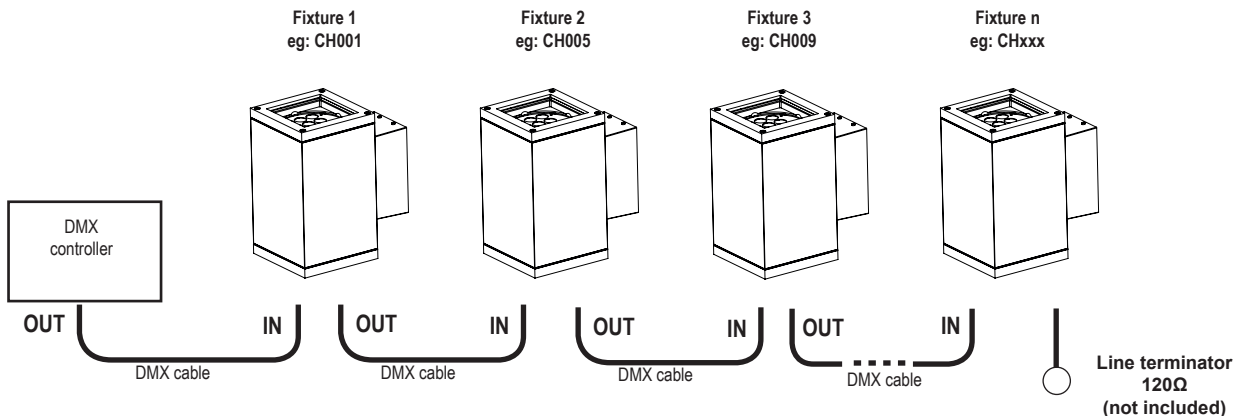
-Le impostazioni del proiettore possono essere effettuate esclusivamente tramite AL2660 Weezerd 1(opzionale) oppure tramite un controller DMX compatibile RDM.

MASTER/SLAVE - FIXED COLOR mode



WARNING ! in this mode, no other DMX control device must be present along the line.
ATTENZIONE ! in questa modalità non devono essere presenti altri controller DMX sulla linea.

DMX mode (see DMX chart - vedi tabella DMX)



WARNING ! Use a DMX repeater on each 32nd fixture of the chain or in case the cable length exceeds 300m (1000 ft.). Install a data terminator (120Ω) between Data+ and Data- on the DMX out cable of the last unit.

ATTENZIONE ! Utilizzare un ripetitore di segnale DMX ogni 32° proiettore della catena o nel caso la lunghezza del cavo superi 300 m (1000 ft.). Installare un terminatore di linea (120 Ω) tra i poli Data+ e Data- sul cavo dell'ultimo proiettore.

For further details consult the configuration schemes available on our website.

DMX charts

RDM functions:

When operating in DMX mode the fixture can accept the following RDM commands:

- discovery: Upon request of the RDM controller, the fixture signals its own presence (the RDM controller will display the fixture on a list).
- DMX address reading and setting.
- Channels number reading and setting.
- On / Off identification: This command is used to identify the fixture you want to get access to (the identification happens by switching on all the LEDs at full intensity).
- Manufacturer: it displays the name of the manufacturer (Griven).
- Model description: it displays the fixture's model.
- Software version description: it displays the current version of the firmware.
- Temperature: it displays the LEDs operating temperature value.

In modalità DMX il proiettore accetta i seguenti comandi RDM:

- discovery: dierto richiesta del controller, il proiettore segnala la sua presenza (il controller evidenzierà il proiettore su una lista).
- Lettura ed impostazione dell'indirizzo DMX.
- Lettura ed impostazione del numero di canali.
- On/Off identification: questo comando è usato per rintracciare l'unità sulla quale si vuole operare (il proiettore si metterà in evidenza accendendo tutti i LED a massima intensità).
- Manufacturer: viene mostrato in nome del produttore (Griven).
- Model description: viene mostrato il modello del proiettore.
- Software version description: viene mostrata la attuale versione software installata sull'apparecchio.
- Temperature: viene mostrata l'attuale temperature dei LED.

RGBW version

Mode Modo	Channel Canale	Function Funzione	Value Valore	
4	1	0-100% Red	0-255	
	2	0-100% Green	0-255	
	3	0-100% Blue	0-255	
	4	0-100% White	0-255	
5	1	0-100% Red	0-255	
	2	0-100% Green	0-255	
	3	0-100% Blue	0-255	
	4	0-100% White	0-255	
	5	0→100% Dimmer	0-255	
6	1	0-100% Red	0-255	
	2	0-100% Green	0-255	
	3	0-100% Blue	0-255	
	4	0-100% White	0-255	
	5		0% Dimmer	0-5
			100-0% Dimmer	6-250
			100% Dimmer	251-255
	6		No Strobo	0-5
			0-100% Strobo	6-250
100% Strobo			251-255	

Note:

W and DW versions: in absence of DMX signal the LEDs will remain on.

RGBW version: in absence of DMX signal the LEDs will remain off.

Versioni **W e DW**: in assenza di segnale DMX i LED rimarranno accesi.

Versione **RGBW**: in assenza di segnale DMX i LED rimarranno spenti.

DW (Dynamic White) version

Mode Modo	Channel Canale	Function Funzione	Value Valore
2	1	100%warm 0%cold	0-3
		100%warm-0%→100% cold	4-122
		100% warm 100% cold	123-132
		100%→0% warm 100% cold	133-251
	0% warm 100% cold	251-255	
3	2	0%→100% dimmer	0-255
	1	0%→100% warm	0-255
		0%→100% cold	0-255
3	3	0%→100% dimmer	0-15

Monochromatic version

Channel Canale	Function Funzione	Value Valore
1	0%→100% dimmer	0-255

Order codes

AL48xx + optics + LED type + option

OPTICS		LED TYPE		OPTION	
EL	<i>Elliptical</i>	RW	<i>RGBW</i>	PE	<i>Polar edition</i>
EW	<i>Extra Wide</i>	DW	<i>Dynamic White</i>		
ME	<i>Medium</i>	WW	<i>Warm White</i>		
NA	<i>Narrow</i>	CW	<i>Cold White</i>		
SP	<i>Spot</i>				
WI	<i>Wide</i>				
WL	<i>Elliptical Wide</i>				