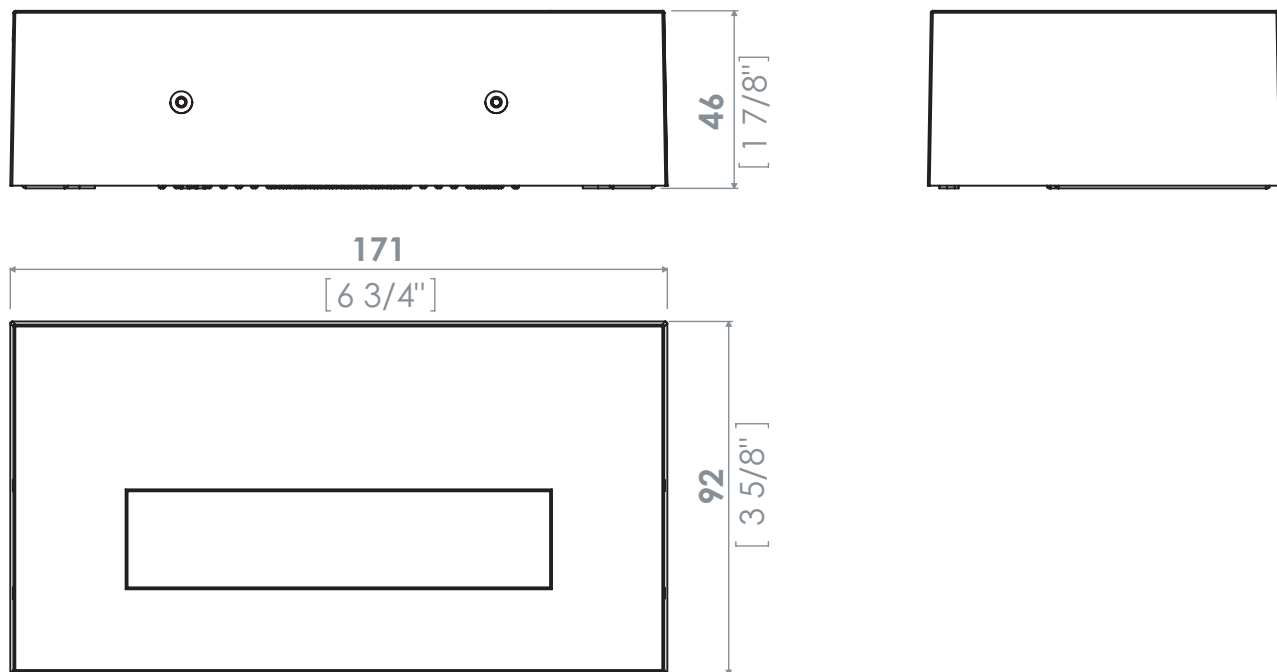


	<b>AL4373</b>
Weight / Peso	1 Kg ( 2.2 Lbs)
Housing / Corpo proiettore	Alluminum, scratch resistant paint
IK rating / classe IK	IK07
IP rating / grado IP	IP66
Ambient temp./ Temperatura ambientale	-40°C to 50°C ( -40°F to122°F)
Power supply / Alimentazione	48VDC
Power / Potenza massima	10W
Thermal protection / Protezione termica	Electronic
Electrical class / Classe elettrica	III
Cable / Cavo	1,5 m DMX+Power IN, 1,5 m DMX+Power OUT
Control / Sistema di controllo	USITT DMX-512
Channels / Canali	4-5-6 (RGBW), 2-3 (DW), 1 (Monochromatic)
Color range / Colori	4 High output LEDS additive sythesis: RGBW-millions of colours, DW- from 2700°K to 6500°K
Optics/ Ottiche	Elliptical

## Size



## Important notices / Avvertimenti importanti

- This product must be installed in accordance with applicable national and local electrical and construction codes by a person familiar with the construction and operation of the product and the hazards involved. Failure to comply with the following installation instructions may result in death or serious injury.

Questo prodotto deve essere installato secondo le normative locali, da personale specializzato. La mancata osservanza delle istruzioni di installazione può portare a situazioni di pericolo all'incolumità della persona.

- Do not stare at the operating light source.

Non fissare la sorgente luminosa durante il suo funzionamento.

- The fixture might be damaged by excess voltage. The installation of an overvoltage protection device on the electrical system may reduce the risk of damage.

Apparecchiatura sensibile alle sovratensioni. L'installazione di un dispositivo di protezione delle sovratensioni sull'impianto elettrico attenua l'intensità di questi fenomeni proteggendo gli apparecchi dal rischio che vengano danneggiati.

- The use of an adequate magnetothermic switch along the power supply line is recommended.

E' consigliato l'uso di un adeguato interruttore magnetotermico/differenziale sulla linea di alimentazione.

- Connect the fixtures to each other only when disconnected from mains.

Collegare tra loro i proiettori solo quando nessuno di essi è collegato alla rete elettrica.

- Never leave cables and connectors unconnected or unprotected for long periods.

Non lasciare mai per lungo tempo agli agenti atmosferici cavi e connettori non collegati o non protetti.

- Disconnect power before installing or servicing to avoid electrical shock.

Togliere l'alimentazione prima di effettuare qualsiasi operazione all'interno dell'apparecchiatura.

- Disconnect power before any connection operation.

Togliere l'alimentazione prima di effettuare qualsiasi operazione di connessione tra gli apparecchi.

- Check voltage and frequency before powering the fixture. Do not exceed fixture specified voltage.

Prima di connettere l'apparecchio alla rete elettrica, verificate la compatibilità di tensione e frequenza.

- Do not handle the unit with wet hands or in wet environments.

Non maneggiate il prodotto con mani bagnate o in presenza di acqua.

- Apply to qualified staff for any maintenance service not described in this instructions manual.

Rivolgersi ad un tecnico qualificato per qualsiasi operazione di manutenzione ordinaria non descritta nel presente manuale.

- Do not exceed the maximum quantity of fixtures per line in order to avoid power surges.

Non superare il numero massimo specificato di apparecchi per linea per evitare pericoli di sovraccarichi di corrente.

- Before powering the unit, ensure to use cables and connectors with proper section and length, according to its power consumption.

Prima di effettuare le connessioni verificare la portata dei cavi / connettori e la lunghezza dei cavi tenendo conto dell'assorbimento del prodotto.

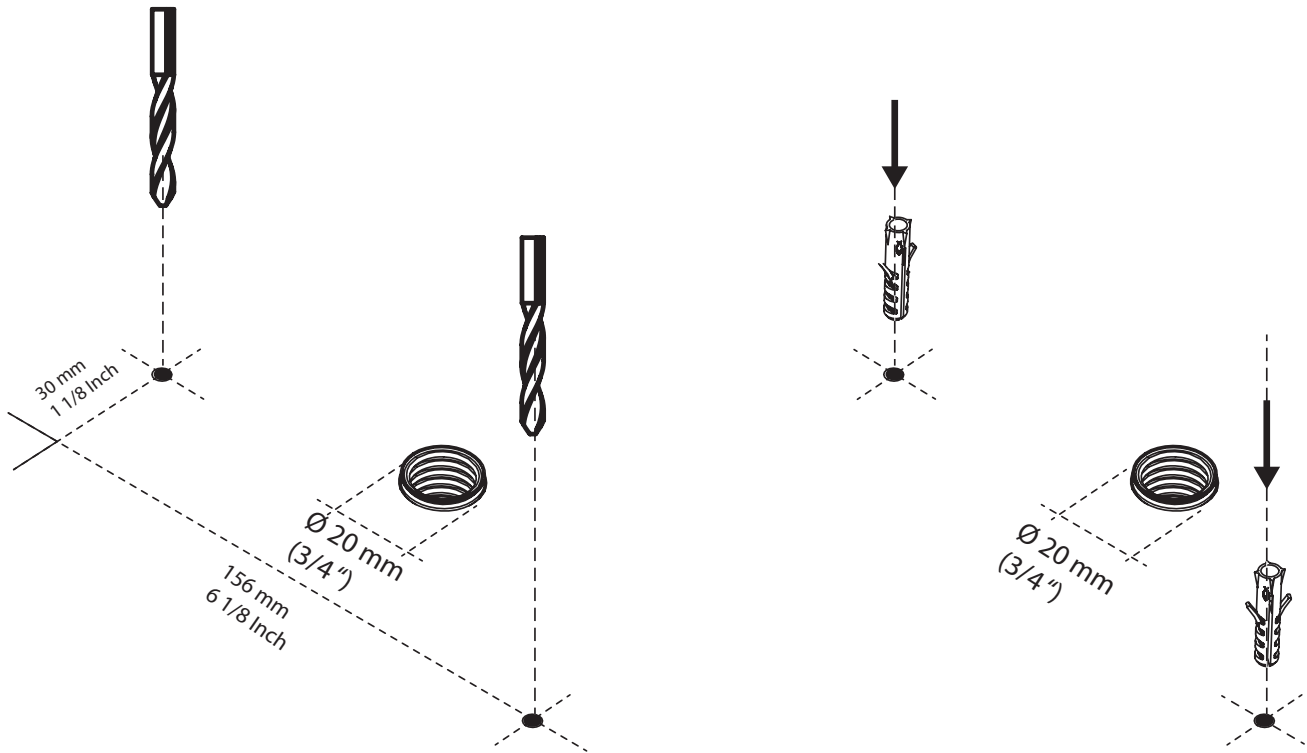
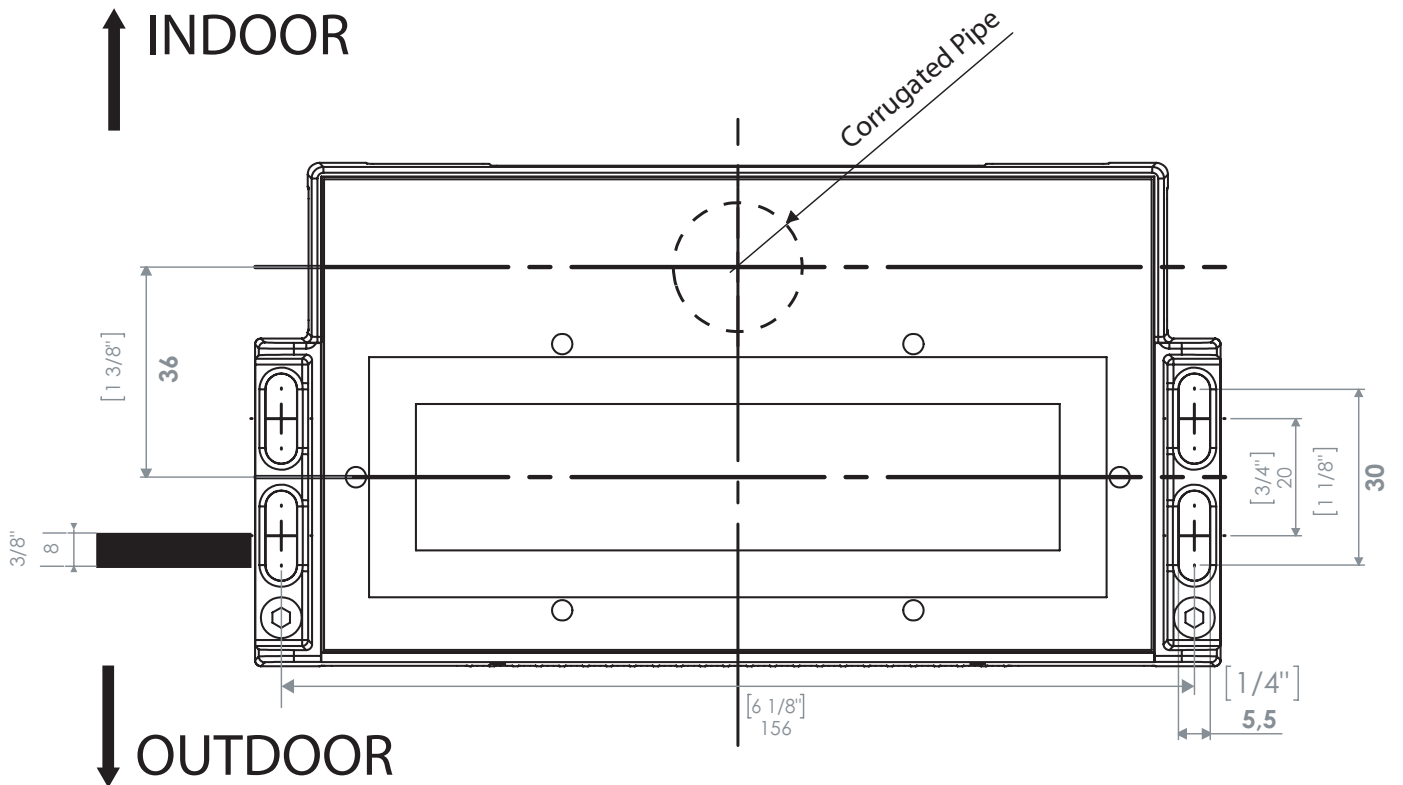
- Fix the projector by using screws, hooks or other adequate supports that can bear its weight.

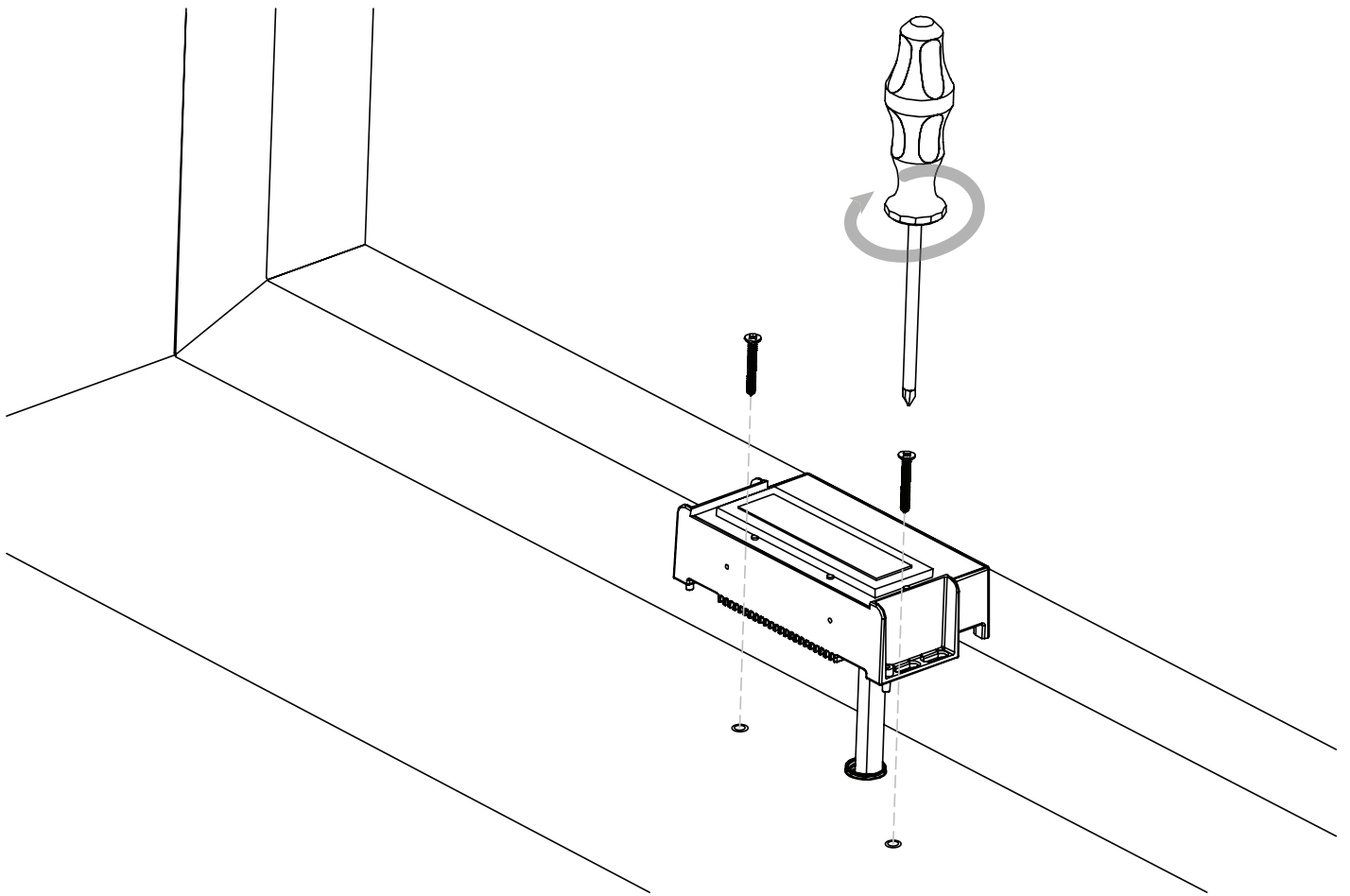
Fissare il proiettore con viti, ganci o altri supporti in grado di sostenerne il peso.

## Fixing

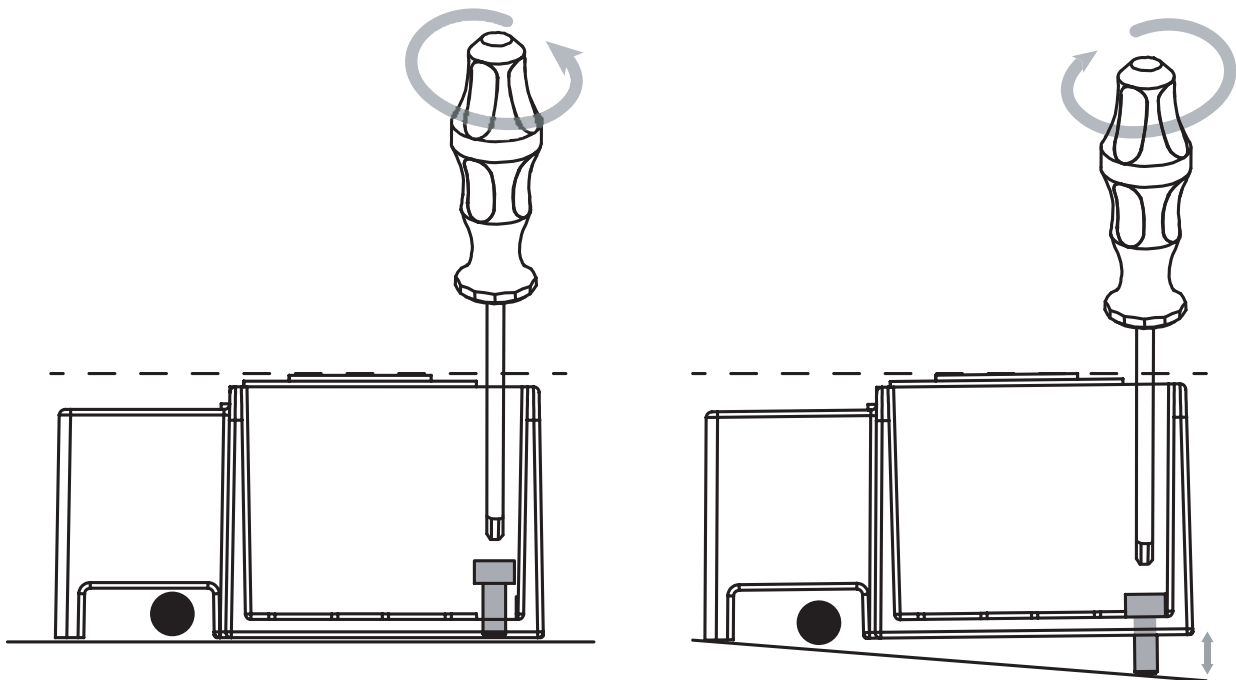
-The unit can be fixed on the base of frames and windows. Use the holes  $\varnothing 5.5$  mm in the body of the fixture.

-Utilizzare le asole  $\varnothing 5,5$  mm sul corpo dell'apparecchio.

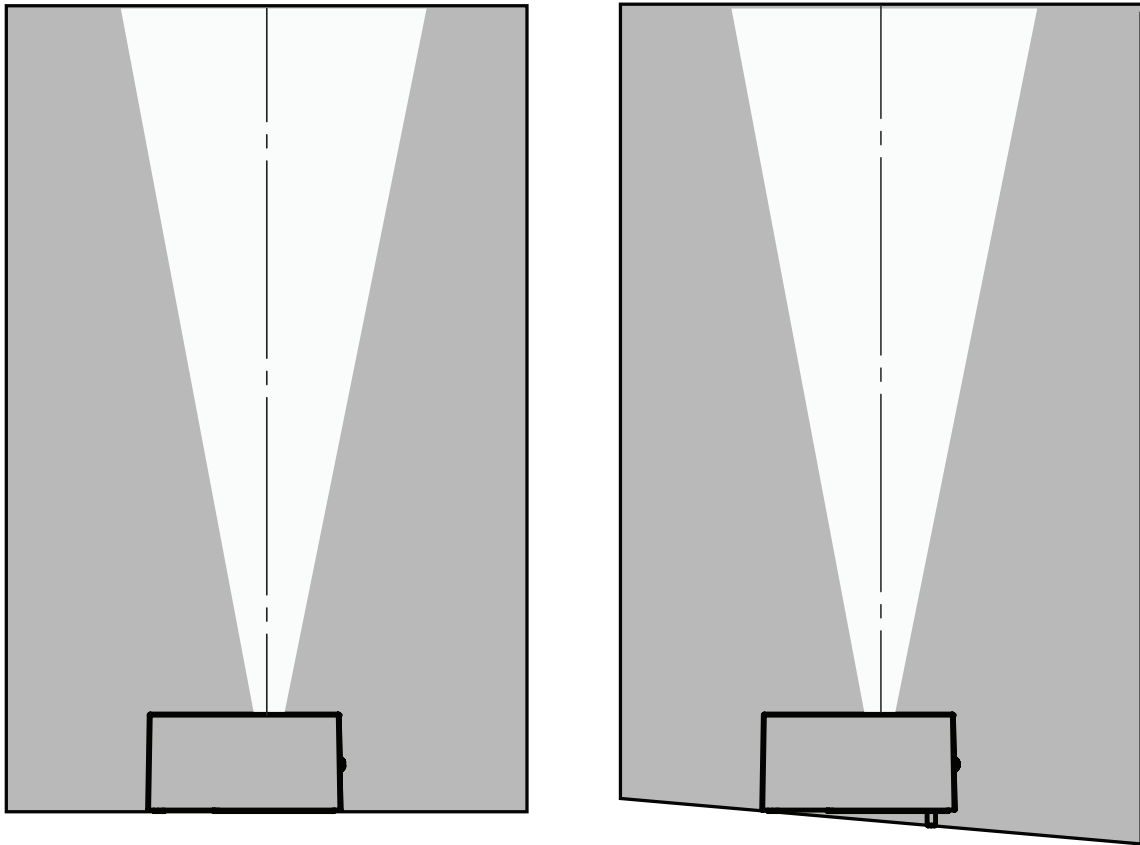




- Regulate the position of the unit and the light beam direction using 2 screws of the fixture.
- Regolare l'inclinazione dell'apparecchio agendo sulle apposite viti.



MAX 3°



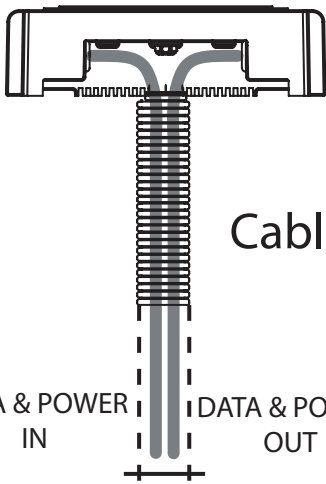
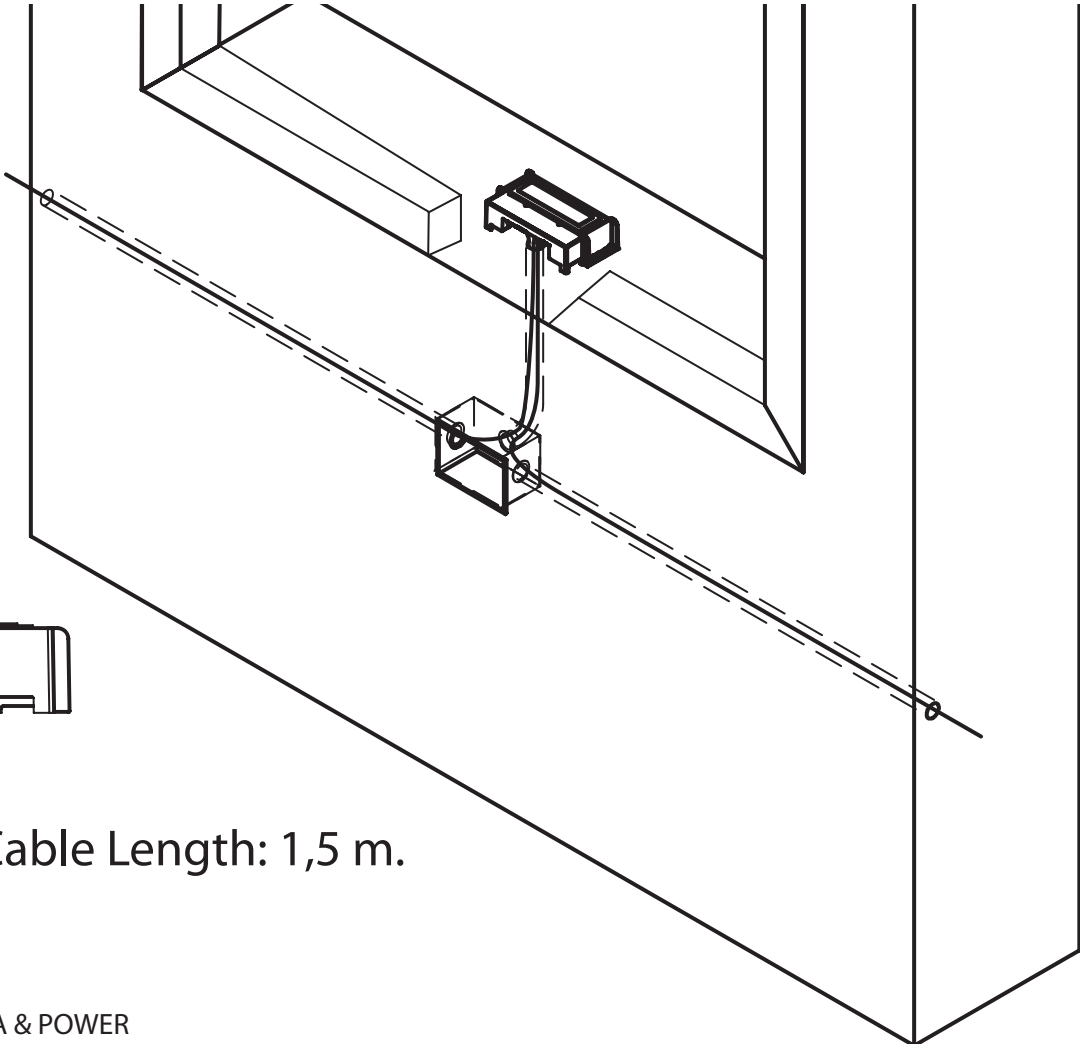
CAUTION: The luminaire should be positioned so that prolonged staring into the luminaire is not expected.

Connection to the main power / Collegamento e alimentazione del proiettore

## Eclipse RGBW

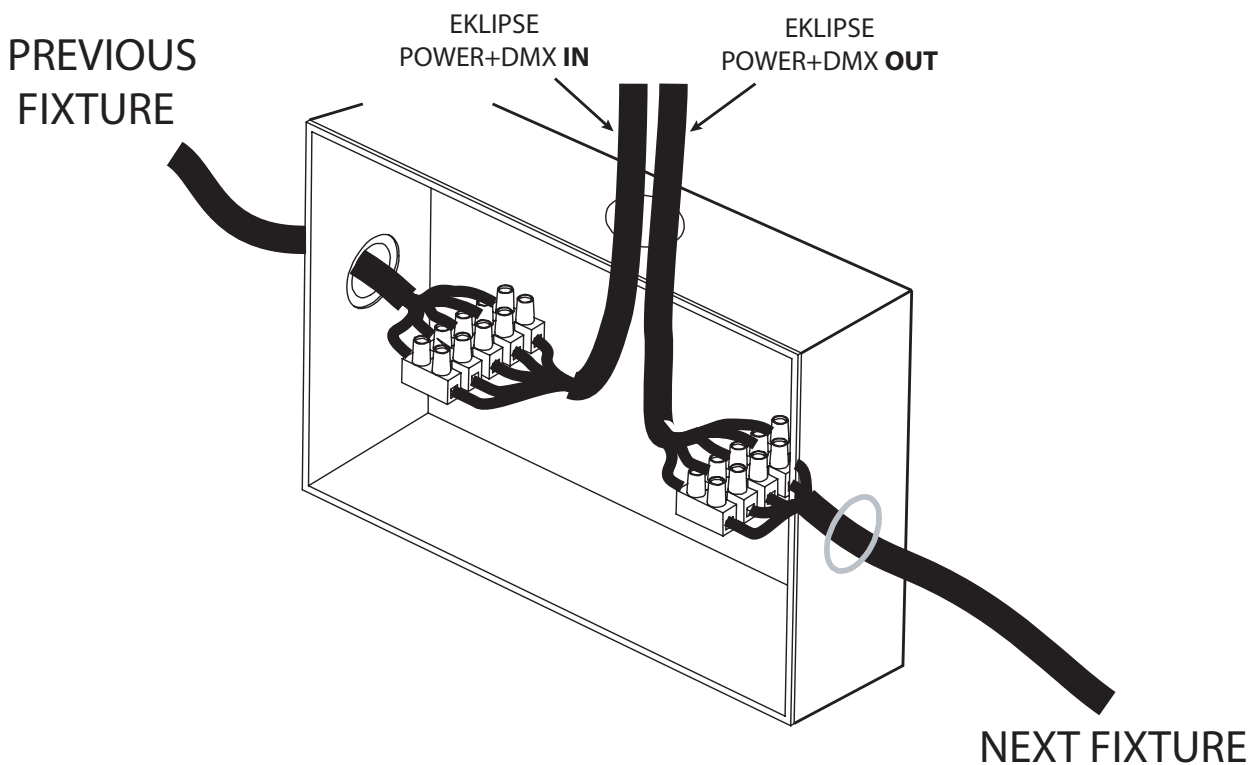


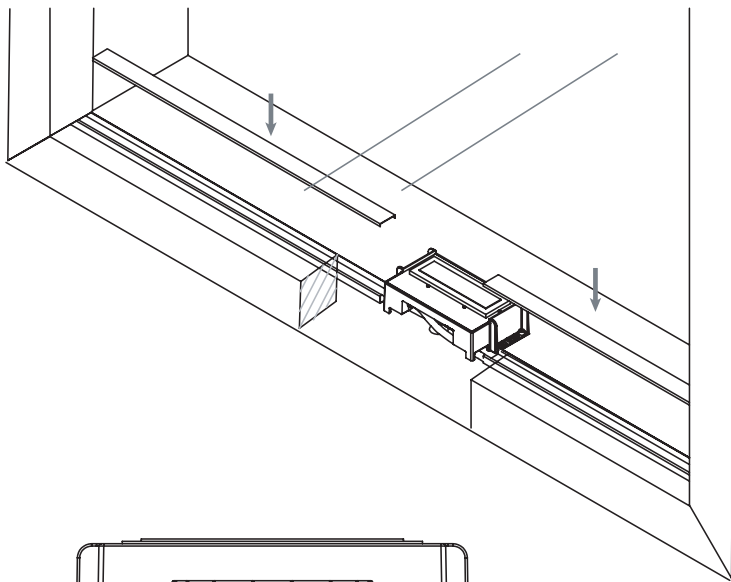
**In order to avoid permanent damage to the unit, the connection scheme must be strictly respected!!**



Cable Length: 1,5 m.

**Corrugated Pipe Minimum Ø20 mm**



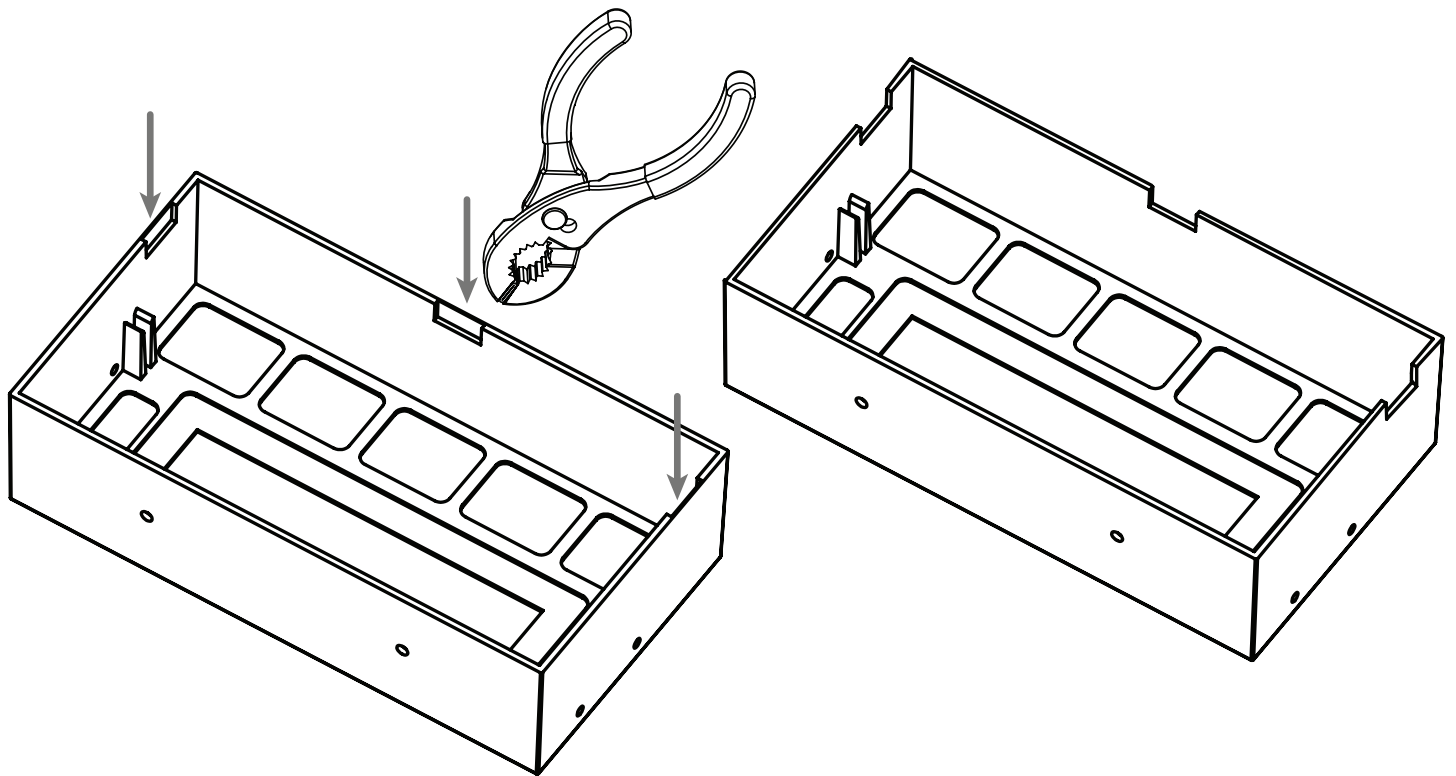


DATA & POWER  
**OUT**

DATA & POWER  
**IN**

Cable Length  
1,5 m.

Cable Length  
1,5 m.



**DMX address setting with the accessory Weezerd 1 - Impostazione dell'indirizzo DMX con l'accessorio Weezerd 1**

The DMX address can be set only by using the accessory AL2660 Weezerd 1. Refer to the manual of the accessory. - Per impostare l'indirizzo DMX utilizzando l'accessorio AL2660 Weezerd 1 riferirsi al manuale dell'accessorio (Capitolo 3.4.1 RDM Dev.)

**Attention / Attenzione!!**

The unit can be configured "Self-Addressing" or "RDM". It is not possible to have both configuration.  
Se l'apparecchio è self-addressing non sono attive le funzioni RDM.

**Setting DMX mode with the accessory Weezerd 1 Impostazione del modo DMX con l'accessorio Weezerd 1**

-The DMX mode can be set only by using the accessory AL2660 Weezerd 1. Refer to the manual of the accessory  
-Per impostare il modo DMX utilizzando l'accessorio AL2660 Weezerd 1 riferirsi al manuale dell'accessorio.

DMX MODE	CHANNELS USED (RGBW)	CHANNELS USED ( Dynamic white)00
00	4	2
01	5	3
02	6	/

**Setting DMX channels - Settaggio dei canali DMX**

The number of DMX channels used by the unit to operate will depend from the selected operating mode.

Each RGBW unit will use 4, 5 or 6 DMX channels.

Each DW unit will use 2 or 3 DMX channels.

Each monochrome unit will use 1 DMX channel.

*Il numero di canali utilizzato dipende dalla modalità selezionata:*

*Ogni proiettore RGBW può usare 4, 5 o 6 canali DMX.*

*Ogni proiettore bianco dinamico può usare 2 o 3 canali DMX.*

*Ogni proiettore monocromatico usa 1 canale DMX.*



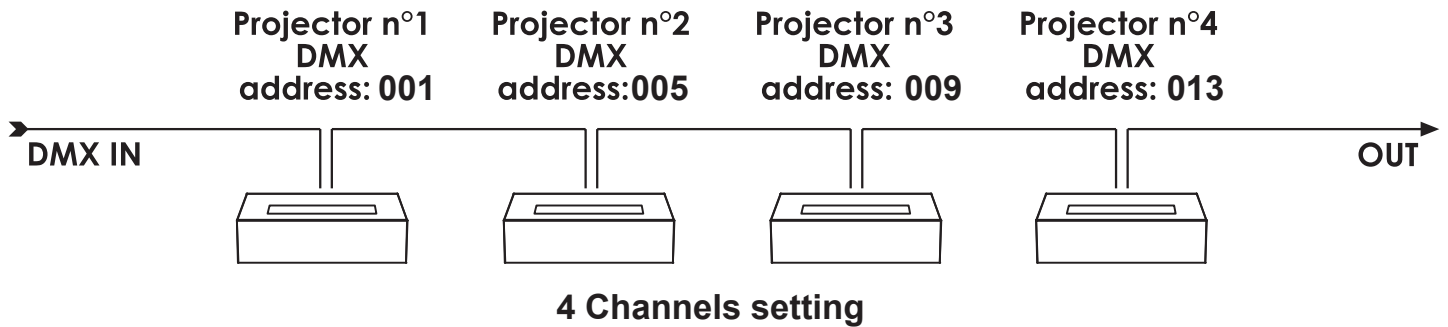
## DMX Self-addressing function mode- *Funzionamento nella modalità autoindirizzante*

The unit works with the selected Dmx table (4,5,6 channels) and is provided of a self-addressing system.

By this system, connecting the Eklipse units in series, each unit automatically sets its own initial DMX address, starting from the channel following the one of the previous unit.

*Il proiettore funziona con la tabella Dmx selezionata (4,5,6 canali) ed è dotato di un sistema autoindirizzante. Mediante questo sistema, collegando in serie gli Eklipse, ogni proiettore determina automaticamente il proprio indirizzo DMX di partenza, partendo dal canale successivo a quello del proiettore precedente.*

The following picture shows a connection example- *Nella figura seguente è riportato un esempio di collegamento.*



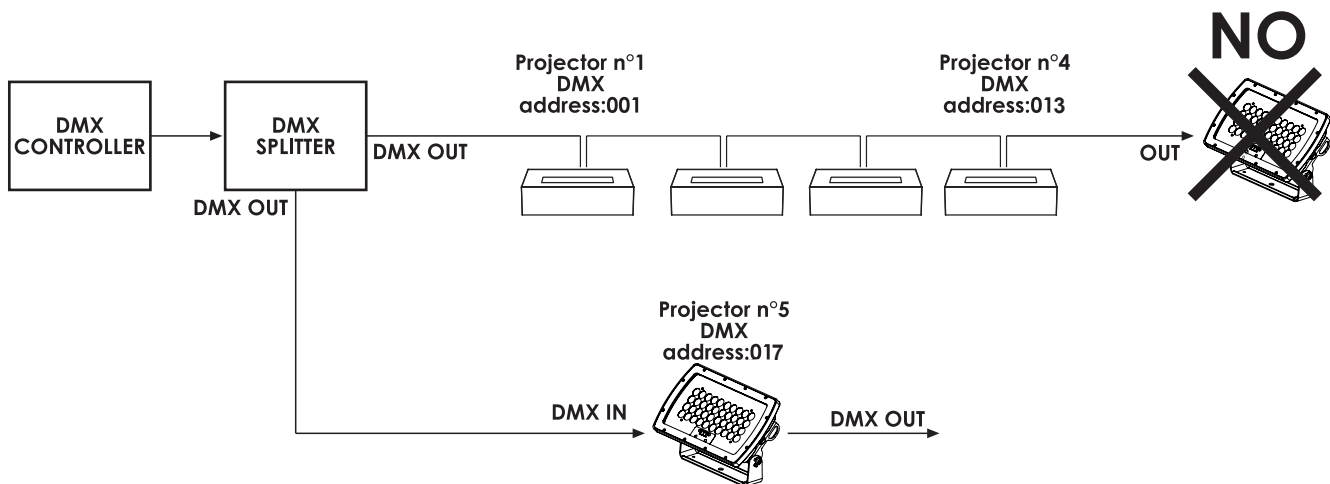
### **Attention - Attenzione!**

**The Eklipse output DMX signal cannot be used to control different models of projectors!!**

**If different projectors are in the same DMX universe, they must be put in the output DMX line of the controller and set by considering the channels used by the Eklipse units.**

*Il segnale DMX in uscita dai Eklipse non è utilizzabile per controllare altri proiettori!!*

*Altri eventuali proiettori, all'interno dello stesso universo DMX, dovranno essere collocati sulla linea DMX in uscita dalla centralina di controllo e indirizzati tenendo conto dei canali occupati dagli Eklipse.*



## RDM functions - Funzione DMX

When operating in DMX mode the fixture can accept the following RDM commands:

- discovery: Upon request of the RDM controller, the fixture signals its own presence (the RDM controller will display the fixture on a list).
- DMX address reading and setting.
- Channels number reading and setting.
- On / Off identification: This command is used to identify the fixture you want to get access to (the identification happens by switching on all the LEDs at full intensity).
- Manufacturer: it displays the name of the manufacturer (Griven).
- Model description: it displays the fixture's model.
- Software version description: it displays the current version of the firmware.
- Temperature: it displays the LEDs operating temperature value.

In modalità DMX il proiettore accetta i seguenti comandi RDM:

- discovery: dierto richiesta del controller, il proiettore segnala la sua presenza ( il controller evidenzierà il proiettore su una lista).
- Lettura ed impostazione dell'indirizzo DMX.
- Lettura ed impostazione del numero di canali.
- On/Off identification: questo comando è usato per rintracciare l'unità sulla quale si vuole operare ( il proiettore si metterà in evidenza accendendo tutti i LED a massima intensità).
- Manufacturer: viene mostrato in nome del produttore ( Griven ).
- Model description: viene mostrato il modello del proiettore.
- Software version description: viene mostrata la attuale versione software installata sull'apparecchio.
- Temperature: viene mostrata l'attuale temperature dei LED.

## Setting Dmx channels - Funzioni DMX

### RGBW version

Mode Modo	Channel Canale	Function Funzione	Value Valore
4	1	0-100% Red	0-255
	2	0-100% Green	0-255
	3	0-100% Blue	0-255
	4	0-100% White	0-255
5	1	0-100% Red	0-255
	2	0-100% Green	0-255
	3	0-100% Blue	0-255
	4	0-100% White	0-255
	5	100% Dimmer	0-15
		0-100% Dimmer	16-150
		0% Dimmer	151-160
		0-100% Strobo	161-255
6	1	0-100% Red	0-255
	2	0-100% Green	0-255
	3	0-100% Blue	0-255
	4	0-100% White	0-255
	5	0% Dimmer	0-5
		100-0% Dimmer	6-250
		100% Dimmer	251-255
	6	No Strobo	0-5
		0-100% Strobo	6-250
		100% Strobo	251-255

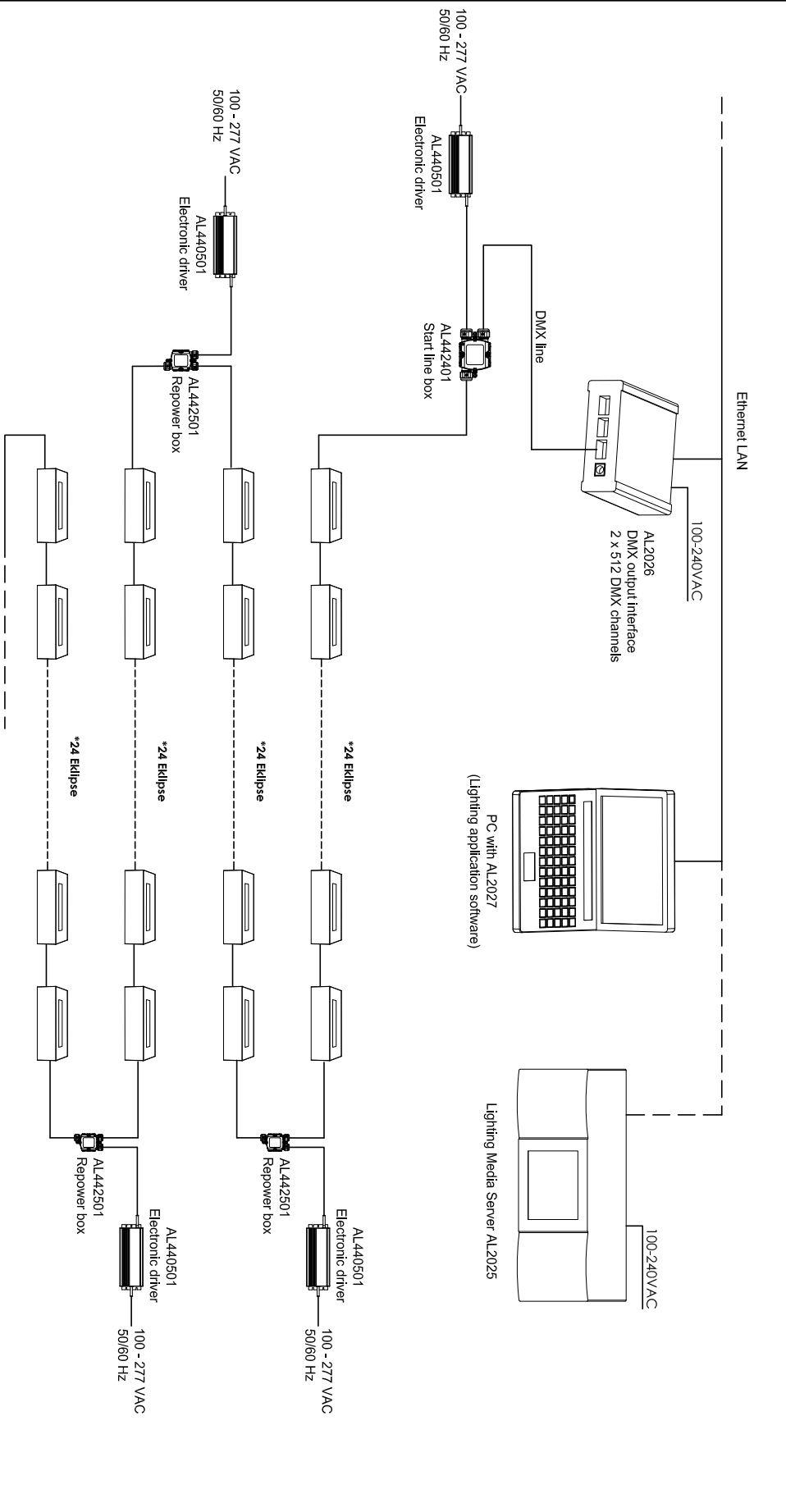
### DW (Dynamic White) version

Mode Modo	Channel Canale	Function Funzione	Value Valore
2	1	100%warm 0%cold	0-3
		100%warm-0%→100% cold	4-122
		100% warm 100% cold	123-132
		100%→0% warm 100% cold	133-251
	2	0% warm 100% cold	251-255
			100% intensity
		100%→0% intensity	16-150
		0% intensity	151-160
		100%→0% strobo	161-255
		3	1
2	0%→100% cold		0-255
3	100% intensity		0-15
	100%→0% intensity		16-150
	0% intensity		151-160
	100%→0% strobo		161-255

### Monochromatic version

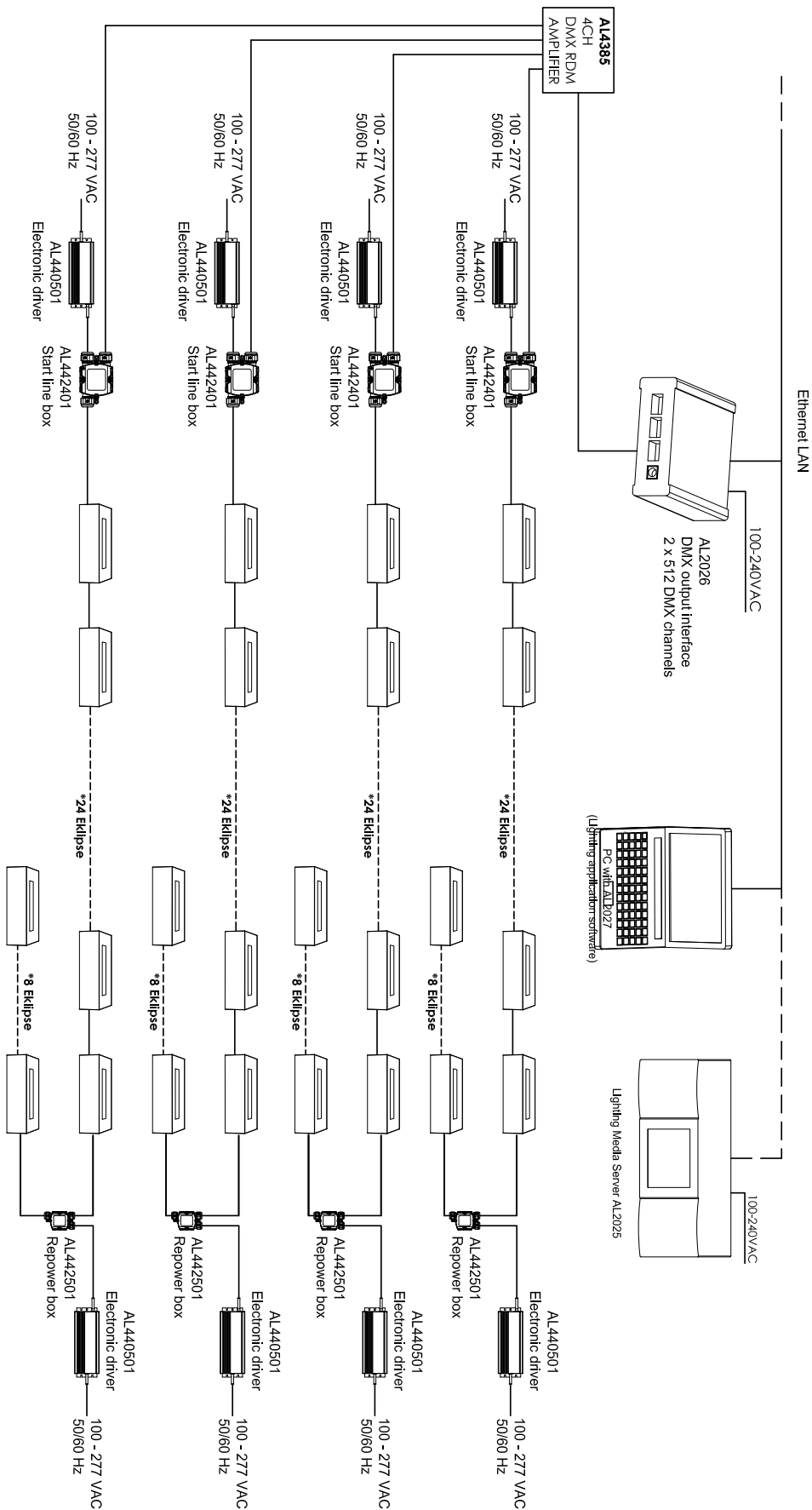
Channel Canale	Function Funzione	Value Valore
1	100% intensity	0-15
	100%→0% intensity	16-150
	0% intensity	151-160
	100%→0% strobo	161-255

# EKLIPSE SELF-ADDRESSING



\*Number of fixtures is calculated using 5mt. cable length between the fixtures and 15 mt. between the Startline Box and the first fixture. The configuration scheme can change in relation to the distances between the fixtures and the number of fixtures.

# EKLIPSE RDM



\*Number of fixtures is calculated using 5mt. cable length between the fixtures and 15 mt. between the Startline Box and the first fixture.  
 The configuration scheme can change in relation to the distances between the fixtures and the number of fixtures.