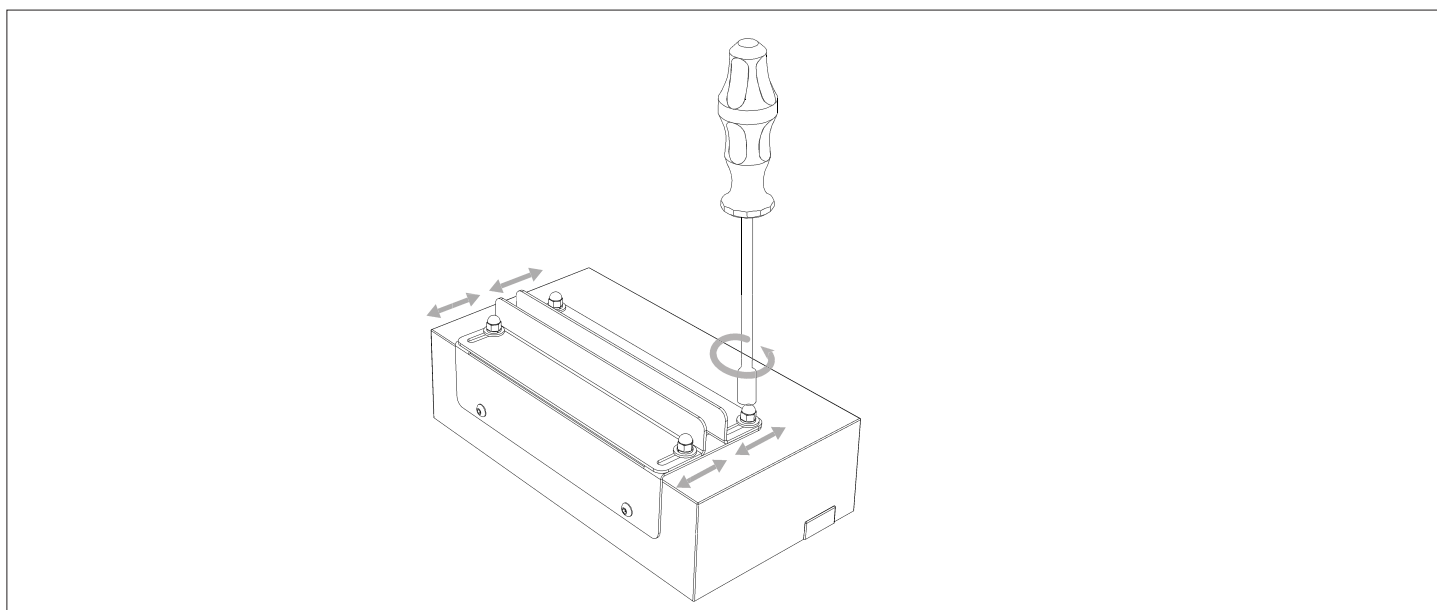
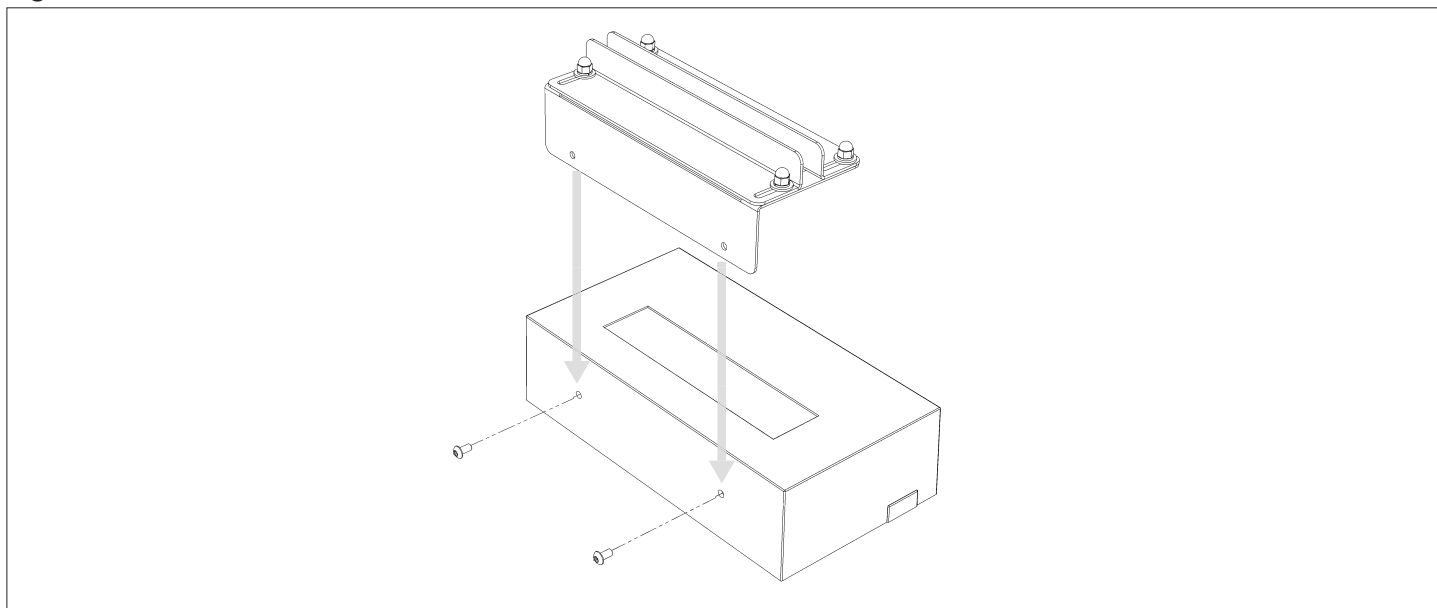


### EKLIPSE AL4421

Fissare l'accessorio Paraluce Eklipse all'apparecchio utilizzando n.2 viti M3 a cava esagonale per la chiusura del coperchio. Successivamente effettuare le regolazioni del paraluce agendo sui n.4 dadi con una chiave esagonale da 5,5 mm.

**GRIVEN**  
world lighting challenge

Via Bulgaria, 16 - 46042 CASTEL GOFFREDO (MN) - Italy  
Telefono 0376/779483 - Fax 0376/779682 - 0376/779552  
<http://www.griven.com/> e-mail [griven@griven.com](mailto:griven@griven.com)  
<http://www.griven.it/> e-mail [griven@griven.it](mailto:griven@griven.it)

User's manual rel. 1.00

### EKLIPSE AL4421

Fix the Eklipse Antiglare and the Eklipse cover with the same n.2 M3 screws.

Regulate the Eklipse Antiglare position unscrewing the n. 4 bolts and using a 5,5 mm exagonal key.

