

1.0 Introduzione - Introduction

IT: Attenzione: la sicurezza dell'apparecchio è garantita solo con l'uso delle seguenti istruzioni, pertanto è necessario conservarle.

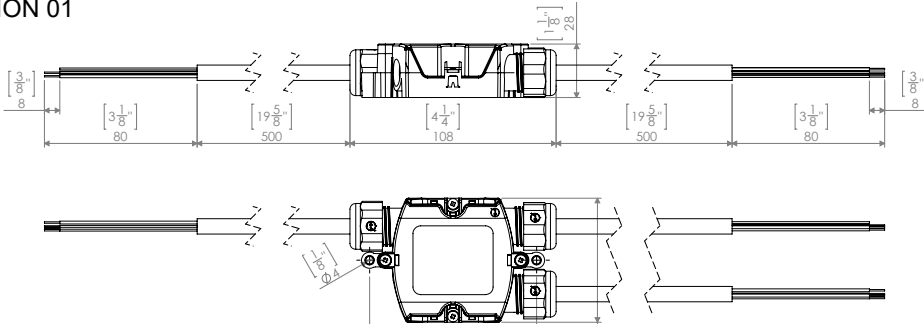
- Per effettuare l'installazione e ogni volta che si effettua un intervento sull'apparecchio, assicurarsi di aver escluso la tensione di alimentazione.
- L'installazione deve essere eseguita da personale qualificato.
- Il simbolo del cestino barrato è riportato su tutti i prodotti per ricordare gli obblighi di raccolta separata.
- Apparecchio di classe terza. Utilizza tensioni inferiori ai 50 Volts. Esclude e vieta la messa a terra.

ENG: Warning: The safety of this fixture is guaranteed only if you comply with these instructions, remember to conserve in a safe place.

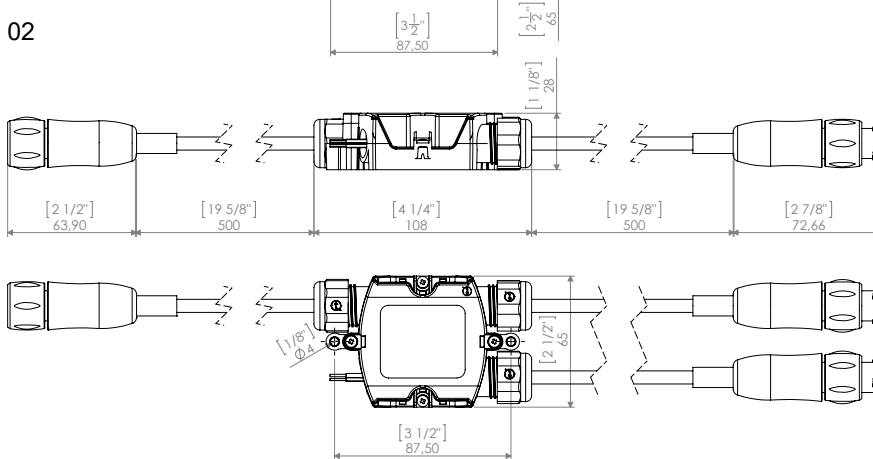
- To perform installation, and any time an intervention is made in the device, make sure that mains supply has been excluded.
- Installation should be carried out by a suitable qualified person.
- The crossed out "wheeled bin" symbol on the product reminds you of your obligation, that when you dispose of the appliance it must be separately collected.
- Class 3 device. It uses operating voltages inferior to 50 Volts. It excludes and forbids ground connection.

2.0 Dimensioni - dimensions

OPTION 01

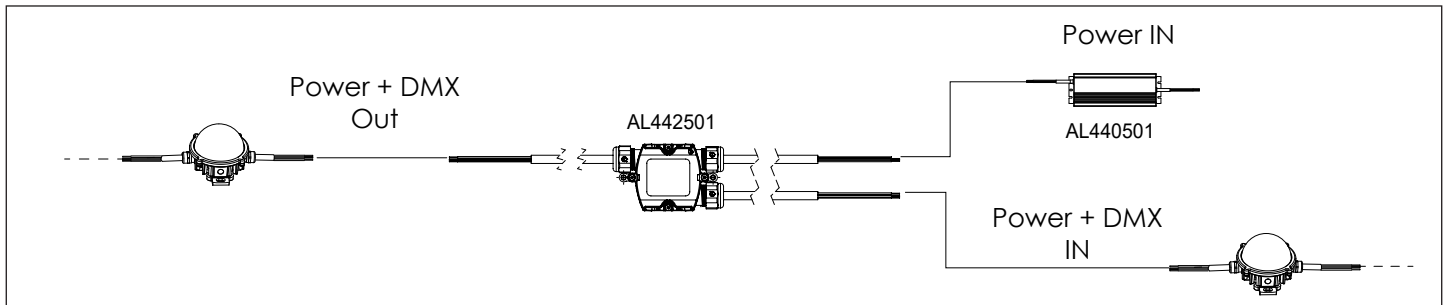


OPTION 02

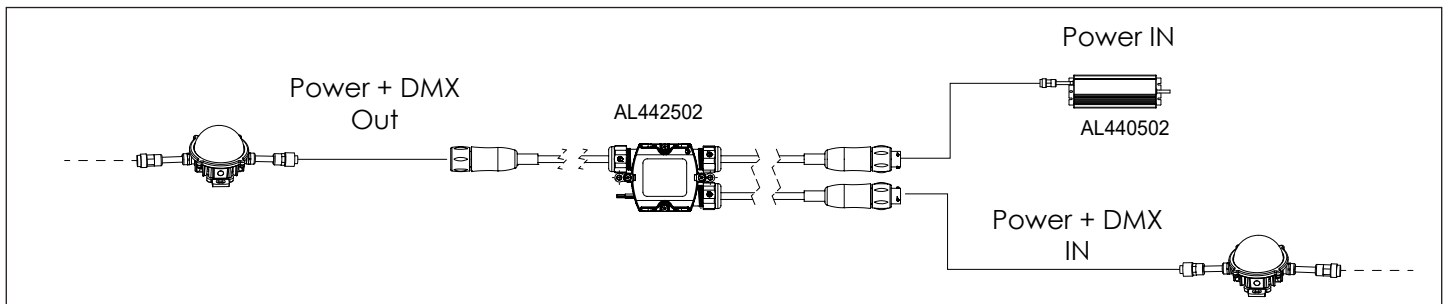


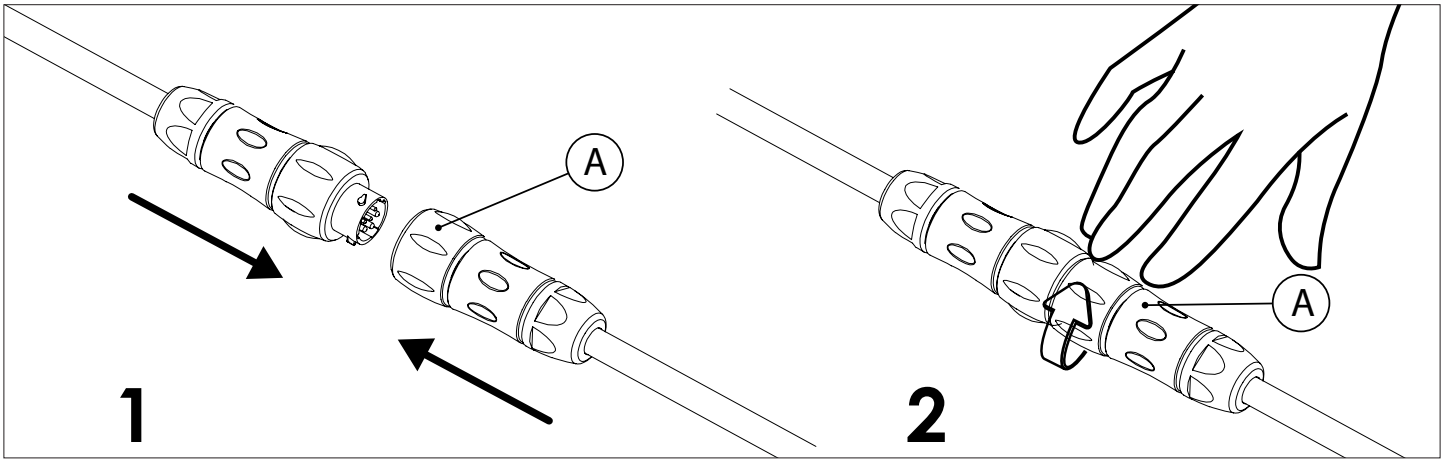
3.0 Installazione - installation

OPTION 01

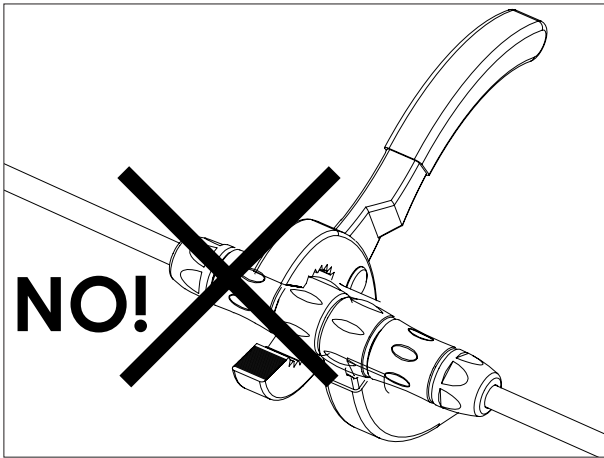


OPTION 02





Plug the connectors by screwing the ring "A" by hand.



Warning!
Do not screw the connectors with pliers or other tools,
as they might damage.